

TECHNISCHE INFORMATIE
HCV 300/500/700
Ventilatie-units voor muurmontage



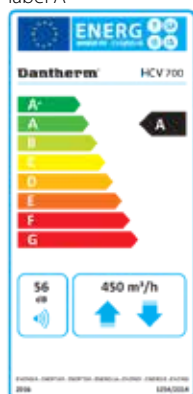
Dantherm[®]
CONTROL YOUR CLIMATE

HCV 300/500/700 ventilatie units

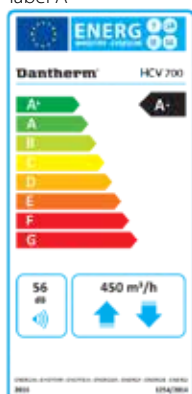
1	ALGEMENE BESCHRIJVING	4
2	BEDIENING	9
3	TECHNISCHE GEGEVENS	10
4	TOEBEHOREN	16



label A



label A+ *



* met extra CO₂ sensor + HAC 2

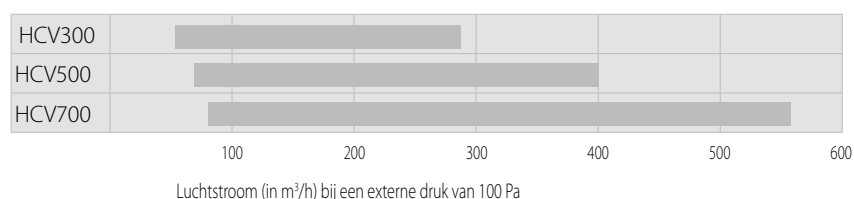
ALGEMENE BESCHRIJVING

De HCV 300/500/700-ventilatie-units zijn speciaal bedoeld voor nieuwbouw of verbouwingen van woningen of appartementen. HCV-ventilatie-units zijn voornamelijk bedoeld voor één- en tweegezinwoningen.

De units worden geleverd als basisunit die optioneel kunnen worden uitgebreid met een brede waaier aan toebehoren voor een nog beter comfort en een nog lager energieverbruik.

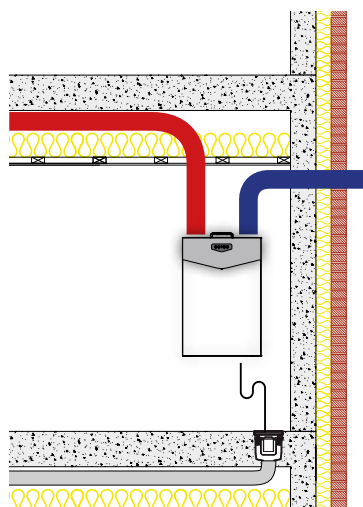
De ventilatie-units zijn voorzien van een bijzonder efficiënte aluminium tegenstroom-warmtewisselaar die voor een zeer hoog rendement en een laag energieverbruik (SFP) zorgt.

Voor een snelle selectie kan je onderstaande grafiek gebruiken.

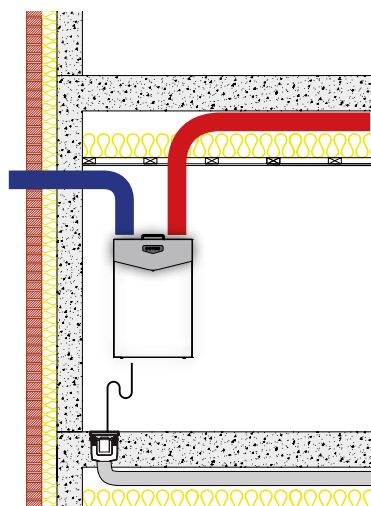


Belangrijkste eigenschappen

- ▶ NBN-EN308 getest
- ▶ Toestellen HCV 300/500/700 zijn opgenomen in de EPB productdatabank (www.epbd.be)
- ▶ Toestellen zijn conform EU verordening 1253/1254 - 2014 (ERP 2018).
- ▶ Energielabel A en A⁺. Energielabel en productdatafiche kunnen worden gedownload op www.climavent.be
- ▶ Ventilatoren in EC-uitvoering met laag energieverbruik (SFP-waarden)
- ▶ 100% automatische bypass
- ▶ Tijdgestuurde ventilatieniveaus aan de hand van 11 verschillende voorgeprogrammeerde weekprogramma's. Die zorgen voor een lager stroomverbruik wanneer de vraag naar ventilatie beperkt is.
- ▶ In de modus zomerkoeling, waarbij de aanvoerventilator wordt stilgezet, stroomt er bij het openen van een raam koudere buitenlucht naar binnen waardoor de ruimtetemperatuur gaat dalen.
- ▶ De open haard-modus zorgt tijdelijk voor een overdruk binnenin, die op zijn beurt zorgt voor een optimale trek in de schoorsteen.
- ▶ Eenvoudig te installeren en in bedrijf te stellen unit voorzien van ingebouwde meetnippels voor het balanceren van beide luchtstromen m.b.v. PC-Tool.
- ▶ Wisselen van oriëntatie is mogelijk door het verstellen van één dip-switch.
- ▶ Standaard vraaggestuurde werking op basis van vocht.
- ▶ Vraaggestuurde ventilatie op basis van VOC (zie toebehoren)
- ▶ Dankzij de grote waaier aan zowel interne als externe toebehoren is de unit in hoge mate aanpasbaar. Voor meer details, zie hoofdstuk "Toebehoren".
- ▶ Modbus TCP/IP-verbinding voor communicatie met een gebouwbeheerssysteem



Linkse opstelling (A)



Rechtse opstelling (B)

Omkastning

De onderdelen zijn vervaardigd uit geëxtrudeerd polystyreen (EPS) met een minimale wanddikte van 32 mm. Dankzij deze isolatiedikte zijn de units geschikt voor opstelling in ruimtes waar de temperatuur kan dalen tot +12 °C. De volledige EPS-omkastning is gemaakt van plaatmetaal voorzien van een 0,8 mm dikke aluminium-zinklaag en is ze wit gelakt in RAL 9010.

Het toestel voldoet aan de Europese brandveiligheidseisen zoals bepaald in EN 13501, brandklasse E. De lekkages (zowel de interne als externe) zijn < 3%, zoals bepaald in EN 308.

Spiegelen van alle kanaalaansluitingen

Standaard bevinden de binnenaansluitingen zich aan de linkerkant van de bovenafdekplaat van de unit. Elektronische omwisseling, waarbij de leidingaansluitingen worden omgewisseld, is mogelijk waardoor de leidingen voor de binnenlucht zich aan de rechterkant van de bovenafdekplaat bevinden.

Die omwisselfunctie zorgt er voor dat de unit zo gemonteerd kan worden dat de buitenkanalen zowel aan de linker als aan de rechter kant van de unit kunnen worden aangesloten, en precies daarom kunnen met slechts één unit toch alle mogelijke opstellingen uitgevoerd worden.

Werking

De unit zorgt voor ventilatie in woningen of appartementen waarbij de vochtige binnenlucht wordt vervangen door verse buitenlucht nadat deze eerst werd voorverwarmd met de aan de afgevoerde lucht onttrokken warmte. Dat zorgt voor een woningventilatie met een laag energieverbruik.

De luchtopbrengst kan worden geregeld door :

- ▶ het kiezen van een van de vier ventilatorstanden (van 0 tot 4).
- ▶ de vraaggestuurde modus : De units zijn standaard voorzien van een vochtsensor. Optioneel kan er ook nog een VOC-sensor worden ingebouwd. De ventilatorsnelheid wordt dan automatisch afgestemd op de ventilatievraag afhankelijk van zowel de luchtkwaliteit als de relatieve luchtvochtigheid van de afgezogen lucht.
- ▶ 11 verschillende weekprogramma's, waarbij de ventilatorsnelheid toe- dan wel afneemt volgens een uurschema.

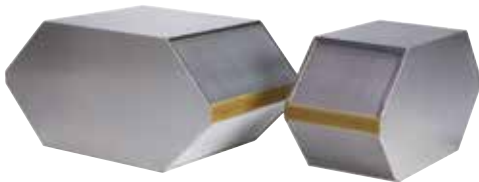
Wanneer de binnenlucht die wordt afgevoerd zeer vochtig is, gaat deze condenseren in de warmtewisselaar waarna het condenswater wordt opgevangen in de ingebouwde condensopvangbak. Dat condenswater dient via een condensafvoerslang uit de unit te worden verwijderd naar een afvoersysteem.



Filters



EC-ventilator



Warmtewisselaar

Filters

De units maken standaard gebruik van compacte G4-filters van 50 mm voor zowel de aanvoer- als de afvoerlucht. Dat type filters biedt een antwoord op de meeste noden en behoeften inzake luchtzuivering. Het voordeel van compacte filters is dat ze een veel groter filteroppervlak hebben dan vlakfilters. De filter gaat dus langer mee en onder normale omstandigheden hoeft deze slechts één à twee keer per jaar te worden vervangen.

Indien wenselijk zijn F7-filters (pollenfilters) optioneel leverbaar.

Ventilatoren

De HCV 300/500/700-ventilatie-units zijn voorzien van een ventilator in EC-uitvoering op basis van de meest recente EC-technologie (elektronische commutatie). Meer bepaald, door gebruik te maken van moderne motoren en ventilatorrotoren bieden wij u het beste van luchttechnologie en elektrisch rendement. Dankzij de EC-technologie zijn het enkel nog de lagers die als enige bewegende deel onderhevig zijn aan weerstand. De ventilatoren zijn verbonden met de controller van de ventilatoreenheid en gevoed met 230 V. De traploze ventilatorsnelheid wordt aangestuurd door een 0-10 V-siginaal.

Warmtewisselaar

De warmteuitwisseling gebeurt via een zeer performante, door Dantherm op maat gemaakte aluminium tegenstroomwarmtewisselaar, die zorgt voor een optimaal rendement met een zo laag mogelijk drukverlies bij de kleine luchtvolumes in woningen.

Vorstbeveiliging van de warmtewisselaar:

De intelligente sturing waarmee HC-systemen zijn uitgerust, voorkomt tijdens de winter ijsvorming in het lamellenpakket.

- ▶ De vorstbeveiliging treedt in werking van zodra de afvoerluchttemperatuur (T_4) < $+2^{\circ}\text{C}$, hetgeen in de regel het geval is wanneer de buitenluchttemperatuur (T_1) daalt tot onder ongeveer -6°C .
- ▶ Wanneer de afvoerluchttemperatuur (T_4) daalt tot $+2^{\circ}\text{C}$, vermindert het systeem het toegevoerde luchtvolume (T_2) zodat de temperatuur van de afvoerlucht naar buiten toe (T_4) niet onder de $+2^{\circ}\text{C}$ daalt.
- ▶ Bij heel koud weer zal de aangevoerde luchthoeveelheid voor korte tijdsintervallen verminderd worden tot $0\text{ m}^3/\text{u}$ en dat om de warmtewisselaar vorstvrij te houden.
- ▶ Wanneer de buitenluchttemperatuur (T_1) daalt tot onder de -13°C gedurende meer dan vier minuten, wordt het systeem gedurende 30 minuten volledig uitgeschakeld om ijsvorming te vermijden.

In gebieden waar de buitentemperatuur vaak daalt tot onder de -6°C verdient het aanbeveling een voorverwarming te plaatsen. In gebieden waar de buitentemperatuur tot onder de -10°C kan dalen, is voorverwarming een noodzaak voor een betrouwbare oplossing.

Bypass-koeling

Automatische bypass-functie

De unit is uitgerust met een automatisch geregelde bypass-module die zorgt voor aanvoer van de koudere buitenlucht voor het afkoelen van de lucht in de woning, na een warme zomerdag bijvoorbeeld, wanneer de nachttemperatuur buiten lager is als die van de lucht binnenin de woning. Voor een zo optimaal mogelijk koeleffect, voert de bypass-module de warme binnenlucht af langs de warmtewisselaar. Alvorens de unit de bypass-module automatisch opent, dient de temperatuur van de warme afgevoerde lucht (T3) groter of gelijk te zijn aan 24 °C* en de temperatuur van de buitenlucht (T1) groter of gelijk te zijn aan 15 °C*. Ook dient de temperatuur van de buitenlucht (T1) 2 °C lager te liggen dan de temperatuur van de warme afgevoerde lucht (T3).

*Met de afstandsbediening kunnen deze fabrieksinstellingen worden gewijzigd.

Manuele bypass-functie

Naast de automatische bypass-functie voor het koelen, is er ook de manuele bypass-functie die door de gebruiker wanneer nodig kan worden geactiveerd. Deze functie houdt de bypass-module gedurende 6 uur in de open stand, op voorwaarde evenwel dat de warme afgevoerde lucht (T3) groter of gelijk is aan 15°C en dat de temperatuur van de buitenlucht (T1) meer is dan 8 °C maar 2 °C kouder dan de warme afgevoerde lucht (T3).



Geïntegreerde controller

Controller

De hoofdcontroller van de unit meet en regelt continu alle parameters om zo te komen tot een correcte ventilatie met een zo laag mogelijk energieverbruik. De controller beschikt over veel aansluitmogelijkheden voor zowel interne als externe toebehoren.

Daarnaast is de controller ook nog voorzien van een ruim assortiment aan zelftest- en logboekfuncties waarmee iedere installateur desgewenst snel en effectief kan ingrijpen.

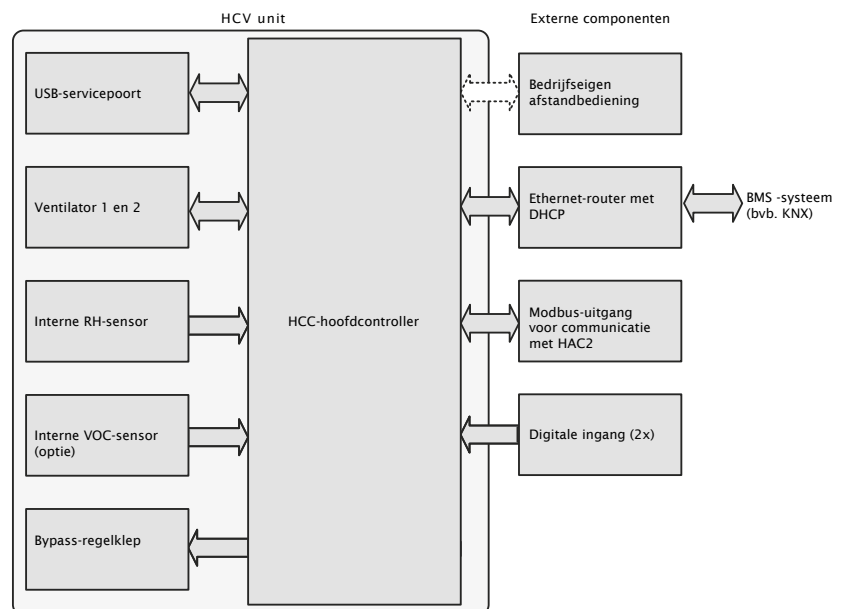
De HCV 300/500/700-woningventilatietoestellen zijn standaard voorzien met geïntegreerd eenvoudig bedieningspaneel HCP10. Gelieve het hoofdstuk "Toebehoren" te raadplegen voor meer details over de verscheidene bedieningsmogelijkheden.

Externe aansluitingen

De controller biedt een brede waaier aan aansluitmogelijkheden voor de aansluiting van zowel interne als externe onderdelen.

Volgende externe aansluitingen zijn mogelijk :

- ▶ Antenneaansluiting voor communicatie met de draadloze afstandsbediening HRC3 (toebehoren)
- ▶ Een RJ45 LAN-aansluiting voor het doorsturen en opvragen over ModBus TCP/IP van gegevens naar en van een gebouwbeheersysteem.
- ▶ Een ModBus RS-485-interface voor aansluiting van de HAC 2-uitbreidingsmodule en van de HCP10-bekabelde bediening.
- ▶ 2 digitale ingangen voor diverse programmeeropties via PC-software.



Globale schematische weergave van systeemopbouw



Kalibrering via Windows™



Kalibreren via het bedieningspaneel



Resetten van filter-timer

BEDIENING EN REGELING

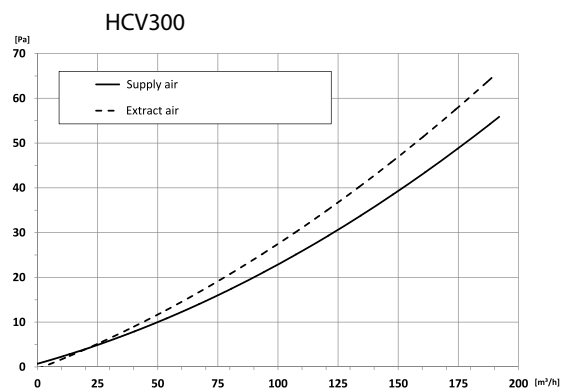
Installatie

Eens de unit is geïnstalleerd en alle kanalen en de condensslang zijn aangesloten, dient de unit gekalibreerd te worden op basis van de specifieke omstandigheden.

Het meten van de luchtvolumes gebeurt via ingebouwde nippels die de luchtdruk meten. De allereerste instellingen gebeuren via een laptop met Dantherm PC-software (USB-kabel), of via de bekabelde bediening (HCP 10).

De grafiek met de luchtprestaties bevindt zich op het voordeksel en toont de druk en de luchtvolumes die de installateur dient te gebruiken bij het bepalen van de correcte ventilatorsnelheden.

Voorbeeld van label :



Onderhoud

In de regel beperkt een regelmatig nazicht van de HCV300/500/700-ventilatie-units zich tot het controleren/vervangen van de luchtfilters en dit twee keer per jaar, of wanneer het betreffende alarmsignaal op de unit afgaat, of ook nog wanneer op een van de aangesloten sturingen het betreffende indicatielampje knippert.

Om een filter te vervangen dient de gebruiker het filterdeksel te openen, vervolgens de filters te vervangen door een nieuw exemplaar en ten slotte de filter-timer via het ingebouwde bedieningspaneel te resetten.

Buiten het vervangen van de luchtfilters en het reinigen van de buitenkant van de unit, dienen alle andere servicewerkzaamheden uitsluitend te worden uitgevoerd door daartoe opgeleid personeel. Lokale Dantherm-technici en Dantherm-partners zijn altijd bereid een oplossing te bieden voor elk probleem dat zich kan stellen met een unit.

Voor het uitvoeren van eender welke servicewerkzaamheid (hetzij door de gebruiker, hetzij door de installateur), hoeft enkel het voordeksel te worden verwijderd.

Regelmogelijkheden

De installatie is steeds beveiligd tegen langdurig onjuist en onrendabel gebruik.

Die beveiliging wordt bekomen doordat verscheidene functies na 4 uur op hun standaardwaarden worden teruggezet. Dat voorkomt onnodig overmatig energieverbruik mocht de gebruiker vergeten zijn dat de unit op volle snelheid of op handmatige bypass werd ingesteld. Bij het uitschakelen van de installatie start deze na 4 uur automatisch opnieuw op, zodat de gebruiker de garantie heeft dat de woning correct geventileerd wordt en er geen condensvorming ontstaat in de kanalen en in de unit.

De unit kan ten allen tijde worden geregeld door de installateur of door de gebruiker. Standaard is de unit voorzien van een USB-aansluiting waarmee vóór de ingebruikname van de unit, de installateur de eerste kalibrering kan uitvoeren en alle parameters van de unit kan instellen.

Wenst de gebruiker interactie met de unit, dan kan dit met een van de volgende zaken :

- ▶ Geïntegreerde bediening HCP 10
- ▶ Draadloze afstandsbediening HRC 3 (optie)
- ▶ PC-Tool van Dantherm

De bekabelde verbinding vanuit de uitgang MODBUS TCP/IP naar een plaatselijk gebouwbeheersysteem, is eveneens geschikt voor tweewegcommunicatie.

Bij de eerste kalibrering wordt, via het bedieningspaneel, ventilatorsnelheid nr. 3 ingesteld op de nominale luchthoeveelheid bij normaal gebruik van de woning.

De verhouding tussen de vier ventilatorsnelheden op het bedieningspaneel is als volgt :

- ▶ Ventilatorsnelheid 0 = beide ventilatoren draaien niet gedurende 4 uur (wachtijd van 4 uur).
- ▶ Ventilatorsnelheid 1 = 30 % lager dan ventilatorsnelheid 2 (instelbaar)
- ▶ Ventilatorsnelheid 2 = 30 % lager dan ventilatorsnelheid 3 (instelbaar)
- ▶ Ventilatorsnelheid 3 = Nominale luchtverversing, zoals ingesteld door de installateur bij de allereerste kalibrering.
- ▶ Ventilatorsnelheid 4 = 30% hoger dan ventilatorsnelheid 3 (instelbaar)

Bedieningspaneel (HCP 10)

De unit is voorzien van een met folie bekleed bedieningspaneel uitgerust met vier bedieningsknoppen en negen LED-verklikkerlichtjes.



*Toebehoren

Filtercontrole

Naarmate een filter verzadigd/vervuild raakt, neemt de tegendruk toe, waardoor de twee ventilatoren steeds sneller draaien tot op het punt dat het alarmsignaal van het filteralarm afgaat of het betreffende indicatorlampje gaat branden en de filter-timer kan worden gereset.

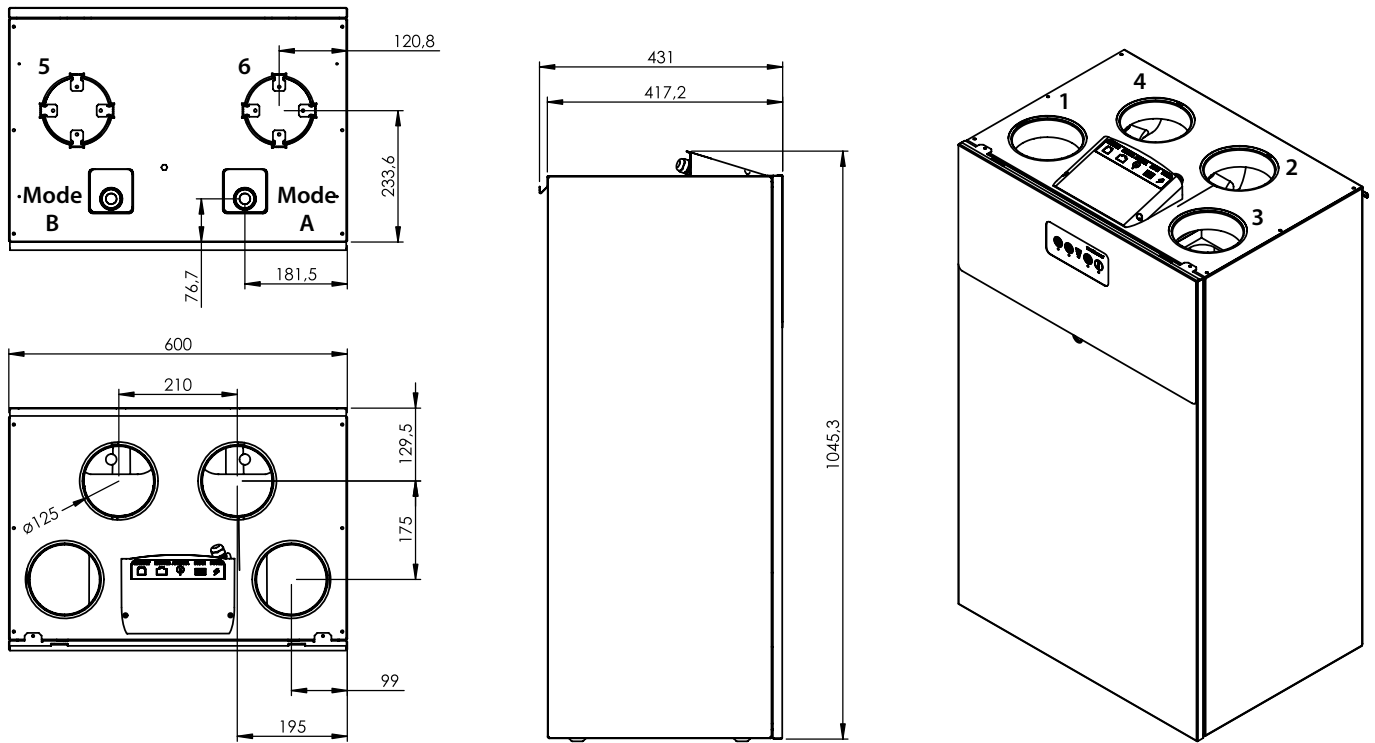
TECHNISCHE GEGEVENS

Specificaties		HCV 300	HCV 500	HCV 700
Maximaal luchtdebiet bij 100 Pa	m ³ /h	280	400	560
Rendement volgens NBN-EN308	%	77 @ 280m ³ /h	79 @ 400m ³ /h	78 @ 525m ³ /h
Energielabel		A / A ⁺ (1)	A / A ⁺ (1)	A / A ⁺ (1)
Geluidvermogeniveau ventilatiekast LpA/LwA	dB(A)	(140m ³ /h bij 100 Pa) 46/51	(230m ³ /h bij 100 Pa) 46/51	(350m ³ /h bij 100 Pa) 53/58
Geluidvermogeniveau kanalen LpA/LwA	dB(A)	(140m ³ /h bij 100 Pa) 58/52	(230m ³ /h bij 100 Pa) 61/55	(350m ³ /h bij 100 Pa) 64/59
Filters conform EN 779:2012 (afvoer/aanvoer)	Klasse	G4/G4 (F7 optioneel)	G4/G4 (F7 optioneel)	G4/G4 (F7 optioneel)
Omgevingstemperatuur bij installatie	°C	+12 tot +50	+12 tot +50	+12 tot +50
Maximale vochtigheid in de afvoerlucht bij 25°C	RH%	55	55	55
Buitentemperatuur (zonder voorverwarmingvoorziening)	°C	-12 (2) tot +50	-12 (2) tot +50	-12 (2) tot +50
Buitentemperatuur (met voorverwarmingvoorziening)	°C	-25 tot +50	-25 tot +50	-25 tot +50
Omkasting				
Afmetingen BxHxD	mm	600 x 1050 x 431	700 x 1050 x 603	700 x 1050 x 750
Kanaalaansluitingen	mm	Ø 125 – vrouwelijk	Ø 160 – vrouwelijk	Ø 200 – vrouwelijk
Gewicht	Kg	36	50	70
Lambda-waarde isolatie : 0,031	W/(m*K)	U<1	U<1	U<1
Condensslang, standaard voorzien	Ø/lengte	3/4" – 2m	3/4" – 2m	3/4" – 2m
Kleur behuizing	RAL	9016	9016	9016
Classificatie brandwerendheid polystyreen, volgens DIN 4102-1	Klasse	B2	B2	B2
Classificatie brandwerendheid unit, conform EN 13501-1:2002	Klasse	E	E	E
Elektrische aansluiting				
Spanning	V AC	230	230	230
Maximale stroomafname (zonder/met voorverwarmer*)	Watt	174 / 874	174 / 1374	244 / 1844
Frequentie	Hz	50	50	50
IP-beschermingsklasse	IP-klasse	21	21	21

¹⁾ Voor A⁺ label moet VOC sensor worden bijbesteld.

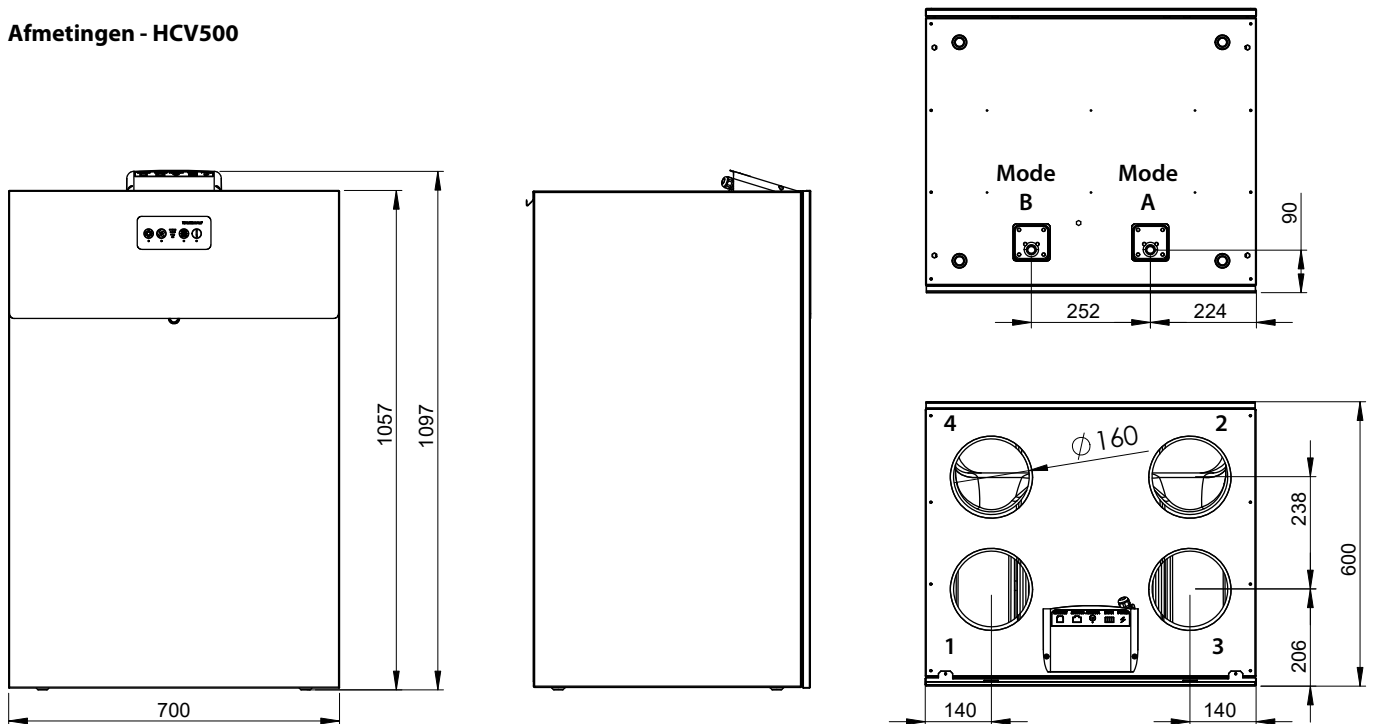
²⁾ Voor een evenwichtige werking van de ventilatie-unit, is voorverwarming aan te bevelen wanneer de buitentemperatuur daalt onder de -6°C.

Afmetingen - HCV 300



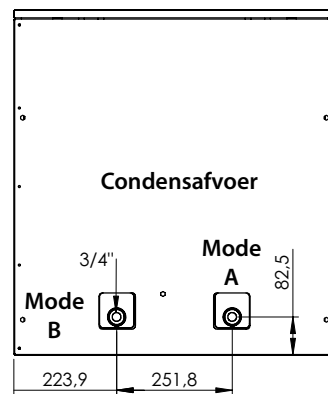
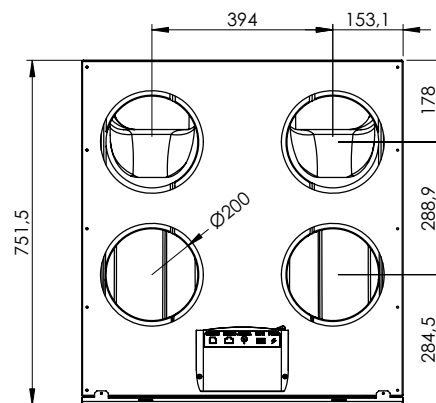
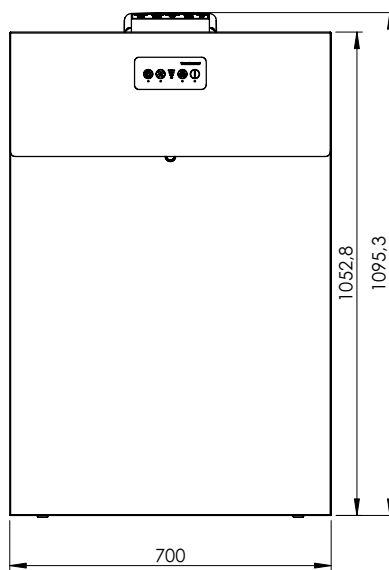
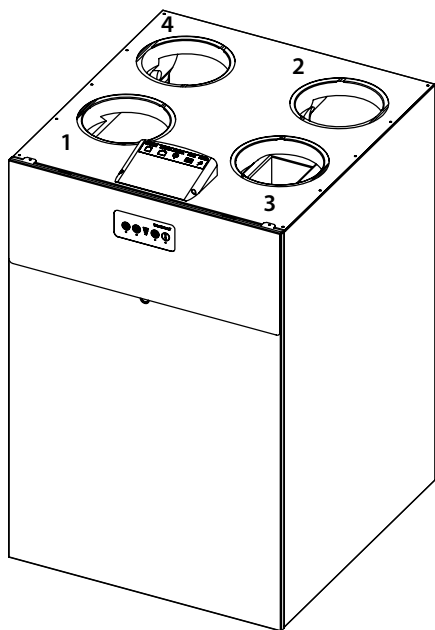
	Mode A	Mode B
Kanaalaansluiting 1	Afzuiglucht (extractie) T3	Verse buitenlucht T1
Kanaalaansluiting 2	Afblaaslucht T4	Toevoerlucht (pulsie) T2
Kanaalaansluiting 3	Verse buitenlucht T1	Afzuiglucht (extractie) T3
Kanaalaansluiting 4	Toevoerlucht (pulsie) T2	Afblaaslucht T4
Kanaalaansluiting 5	Toevoerlucht	
Kanaalaansluiting 6		Toevoerlucht

Afmetingen - HCV500

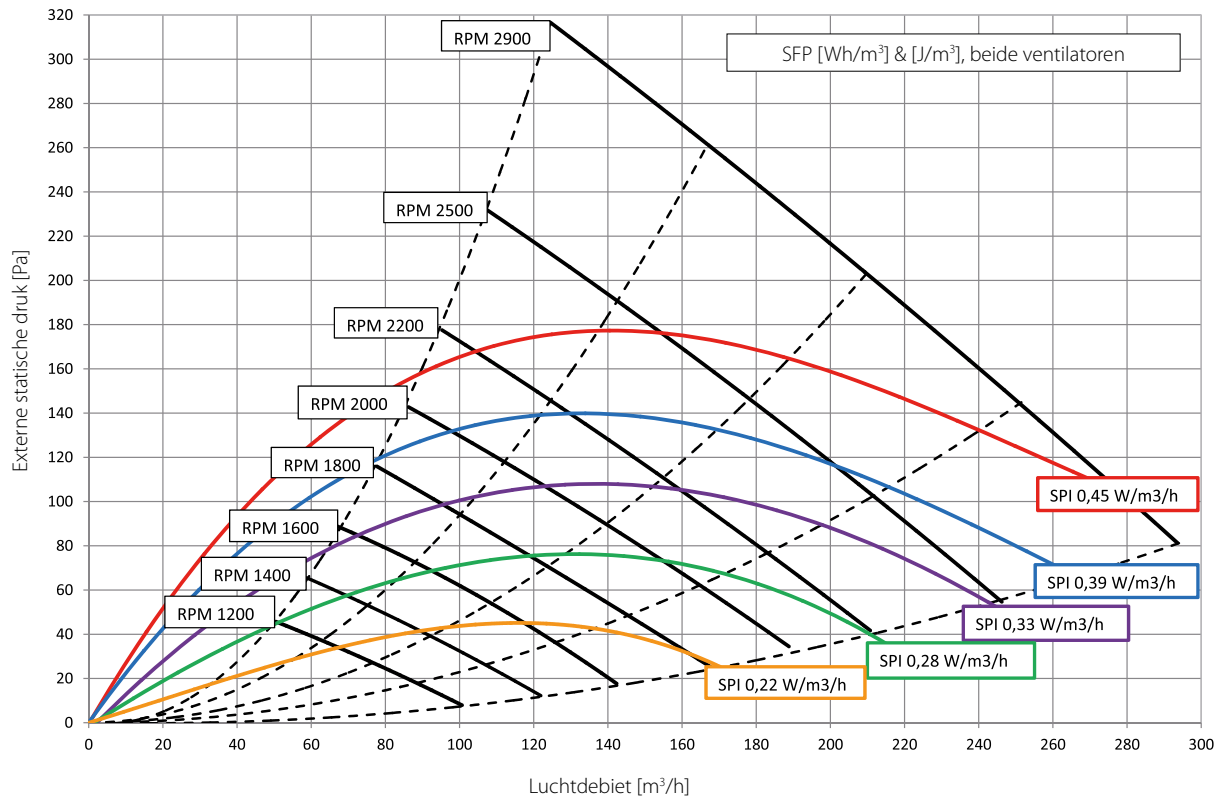


	Mode A	Mode B
Kanaalaansluiting 1	Afzuiglucht (extractie) T3	Verse buitenlucht T1
Kanaalaansluiting 2	Afblaaslucht T4	Toevoerlucht (pulsie) T2
Kanaalaansluiting 3	Verse buitenlucht T1	Afzuiglucht (extractie) T3
Kanaalaansluiting 4	Toevoerlucht (pulsie) T2	Afblaaslucht T4

Afmetingen - HCV700



Capaciteit en SFP HCV300

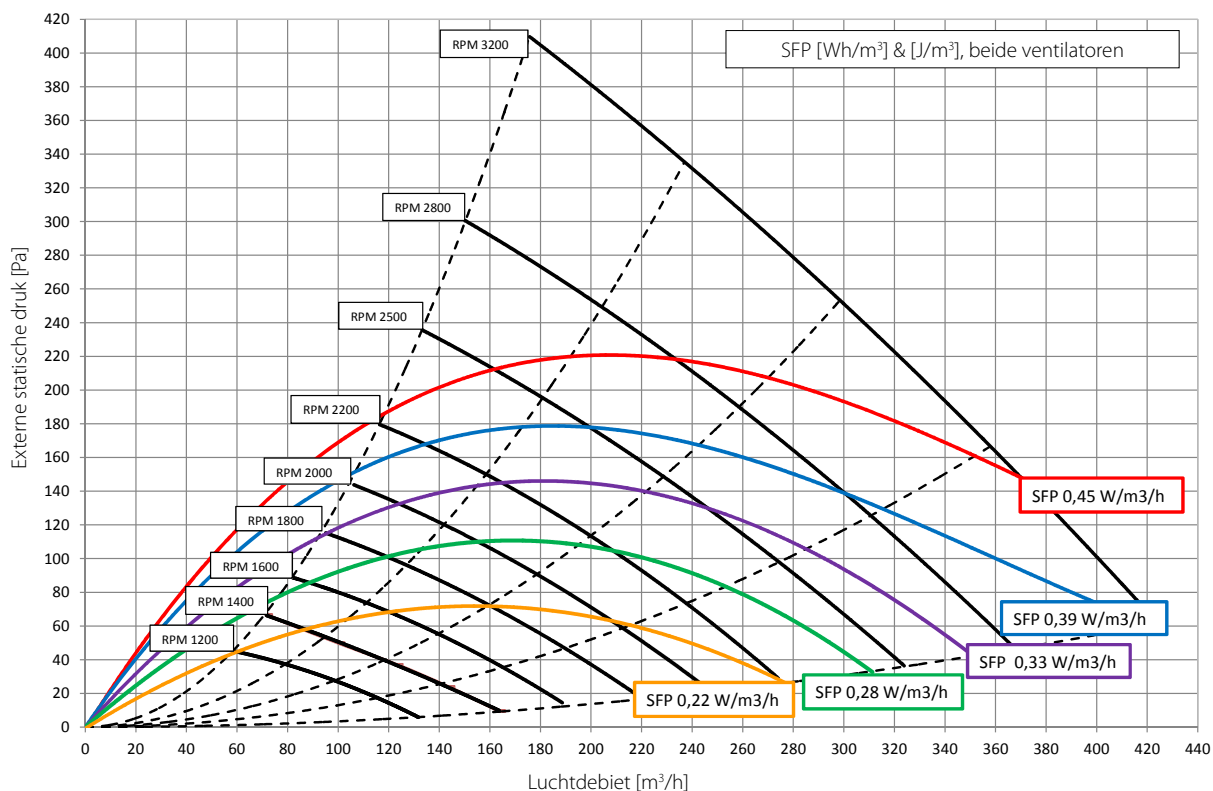


HCV300 Geluidsgegevens

Lucht debiet	Druk	Meetpunt	Geluidsvermogen per frequentieband								Totaal Geluidsvermogen	Geluidsdruk Standaardruimte*
			dB(A)								L_w(A)	Lp(A)
			63Hz	125Hz	250Hz	500Hz	1000Hz	2000Hz	4000Hz	8000Hz	dB(A)	dB(A)
140	100	Toevoer	19,4	30,7	40,5	48,1	46,0	43,3	33,0	25,7	51,5	46,2
		Afvoer	20,4	35,1	51,0	55,3	47,3	47,3	39,7	33,0	57,7	
		Behuizing	22,1	38,2	46,4	47,0	44,0	37,7	25,4	18,7	51,2	

*Standaardruimte = ruimte met 10m² vloer, 2,4m plafondhoogte, absorptie 0,2

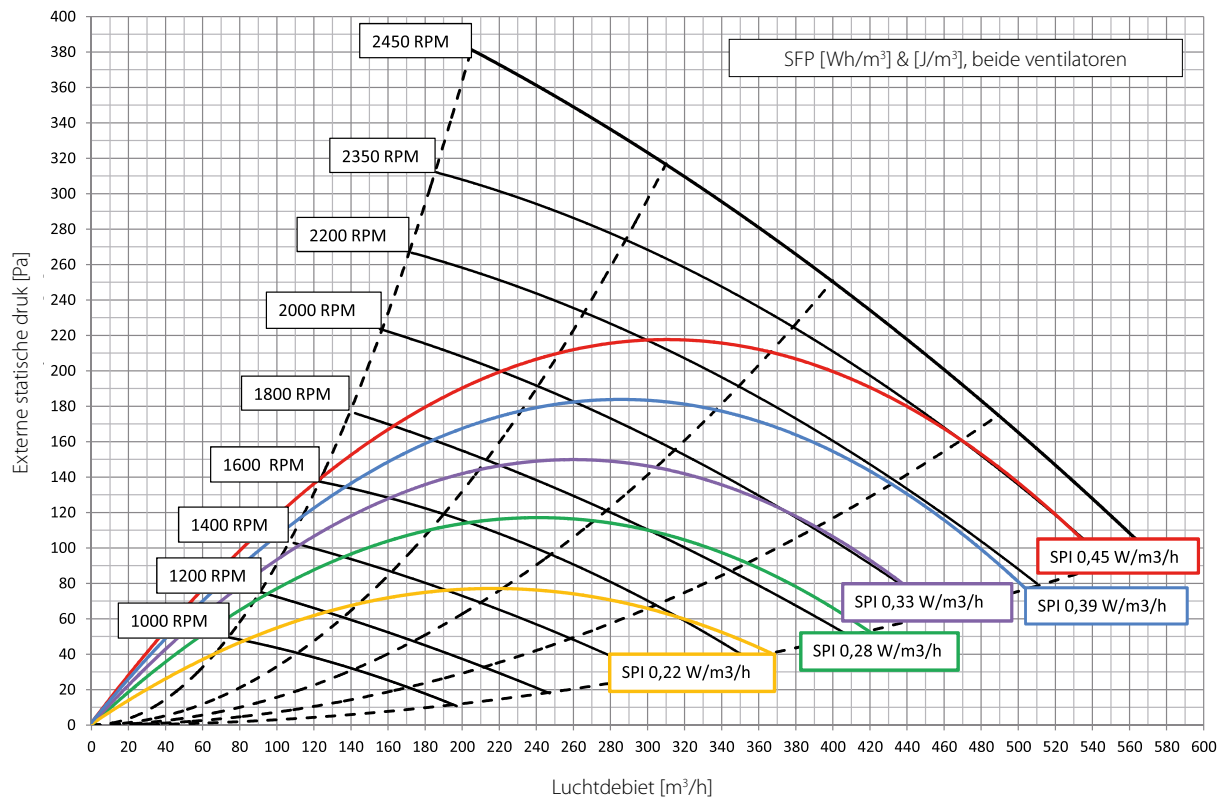
Capaciteit en SFP HCV500



HCV500 Geluidsgegevens

Lucht debiet	Druk	Meetpunt	Geluidsvermogen per frequentieband								Totaal Geluidsvermogen	Geluidsdruk Standaardruimte*
			dB(A)								L _w (A)	L _p (A)
			63Hz	125Hz	250Hz	500Hz	1000Hz	2000Hz	4000Hz	8000Hz	dB(A)	dB(A)
230	100	Toevoer	41,0	44,0	52,0	49,0	42,0	37,0	29,0	22,0	55,0	
		Afvoer	49,0	50,0	59,0	54,0	46,0	44,0	37,0	27,0	61,0	
		Behuizing	30,0	41,0	46,0	48,0	42,0	37,0	25,0	19,0	51,0	

*Standaardruimte = ruimte met 10m² vloer, 2,4m plafondhoogte, absorptie 0,2

Capaciteit en SFP HCV700

HCV700 Geluidsgegevens

Luchtdebiet	Druk	Meetpunt	Geluidsvermogen per frequentieband								Totaal Geluidsvermogen	Geluidsdruk Standaardruimte*
			dB(A)								L _w (A)	L _p (A)
			63Hz	125Hz	250Hz	500Hz	1000Hz	2000Hz	4000Hz	8000Hz	dB(A)	dB(A)
350 m³/h	100 Pa	Toevoer	28,5	39,6	54,1	53,5	52,3	45,8	36,3	25,8	58,5	
		Afvoer	37,5	46,1	58,9	59,3	56,2	53,0	45,4	32,9	63,7	
		Behuizing	35,8	45,3	54,5	52,4	49,8	42,8	27,5	20,1	57,8	

*Standaardruimte = ruimte met 10m² vloer, 2,4m plafondhoogte, absorptie 0,2



Draadloze afstandsbediening

Draadloze afstandsbediening (HRC 3)

Dantherm biedt ook een draadloze afstandsbediening HRC3 aan, welke geschikt is voor wandbevestiging of voor plaatsing op een kast. Alhoewel de afstandsbediening voor de gebruiker is bedoeld, is deze ook voorzien van een speciaal installateursmenu waarmee de installateur uitgebreide instellingen kan uitvoeren zonder de hulp te hoeven inroepen van de PC Tool.

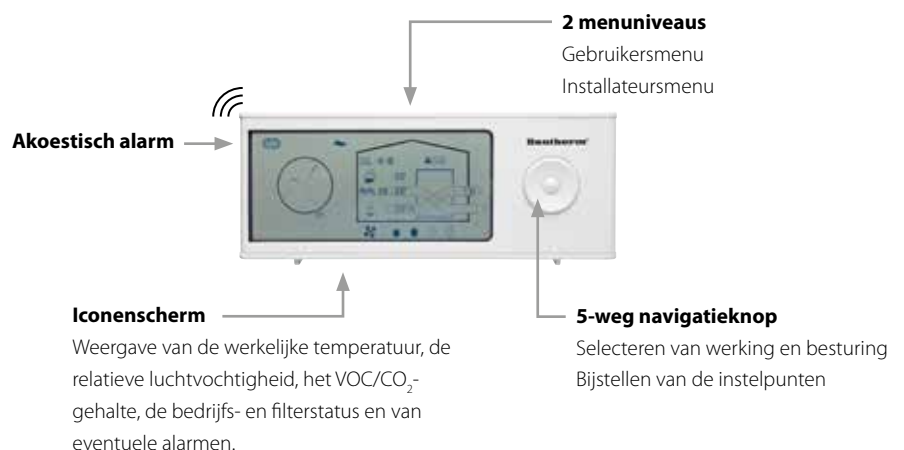
De afstandsbediening heeft een ingebouwd akoestisch alarm dat waarschuwt wanneer de filters dienen gecontroleerd of vervangen te worden. Dat zorgt voor een correct onderhoud zelfs wanneer de unit-eenheid op vraaggestuurde ventilatie is ingesteld en wanneer de afstandsbediening niet regelmatig geraadpleegd wordt.

Dit zijn de mogelijke gebruikersinstellingen :

- ▶ Ventilatorsnelheid in handmatige modus
- ▶ Selecteren van de vraaggestuurde modus op basis van vocht. Optioneel VOC en/of CO₂ sensor.
- ▶ Selecteren van de weekmodus en een weekprogramma (van 1 tot 11)
- ▶ Handmatig openen van de bypass.
- ▶ Activeren van de boost-modus 'open haard'. 7 minuten overdruk binnenin de woning voor probleemloos aansteken van een open haard.
- ▶ Activeren van de afwezigheidsmodus waarbij de ventilatorsnelheid afneemt tot snelheid 1.
- ▶ Activeren van de nachtmodus waarbij de ventilatorsnelheid afneemt tot snelheid 1 tijdens de nacht.
- ▶ Resterende filterstandtijd + totale filterlooptijd
- ▶ Uitlezing van de temperaturen in alle vier de kanaalaansluitingen, alsook van de in de afstandsbediening ingebouwde temperatuurvoeler, en ook uitlezing van de relatieve luchtvochtigheid en de kwaliteit van de afgezogen lucht (toebehoren).
- ▶ Instellen van datum en uur

De afstandsbediening heeft een ingebouwd akoestisch alarm dat waarschuwt wanneer de filters dienen gecontroleerd of vervangen te worden. Dat zorgt voor een correct onderhoud zelfs wanneer de unit op vraaggestuurde ventilatie is ingesteld en wanneer de afstandsbediening niet regelmatig uitgelezen wordt.

De draadloze afstandsbediening werkt op 2 AAA alkalinebatterijen. De batterijen hebben een verwachte levensduur van ruim 2 jaar daar, na 2 minuten zonder gebruikersinteractie, zowel het scherm als de afstandsbediening in standby-modus gaan.





Luchtkwaliteitsensor (VOC-sensor)



Klemstrook

Interne elektrische voorverwarmingsweerstand

In koude weersomstandigheden voorkomt de elektrische verwarmingsweerstand ijsvorming in de warmtewisselaar. Dat zorgt voor een gebalanceerde ventilatie bij temperaturen tot zo'n -15 °C. De voorverwarmer is verbonden met de controller van de unit die deze tevens aanstuurt.

Luchtkwaliteitsensor (VOC-sensor)

De unit kan worden uitgerust met een VOC-luchtkwaliteitssensor.

Deze sensor waakt voortdurend over de hoeveelheid natuurlijke en synthetische gassen van vluchtige organische componenten in de lucht. Voorbeelden van dergelijke gassen zijn :

- ▶ Natuurlijke gassen, zoals formaldehyde, aanwezig in bouwmaterialen.
- ▶ Chemische gassen afkomstig van sprays, zoals haarlak of van parfums.
- ▶ Vervuiling van de binnenlucht door het roken bijvoorbeeld, of het afdrucken met een laserprinter.
- ▶ Gassen afkomstig van vuurvertragende materialen aanwezig in tapijten, verf en meubelen.

Het inzetten van een VOC-sensor in de vraaggestuurde modus zorgt voor een juist ventilatieniveau met een zo laag mogelijk elektriciteitsverbruik. Bij gebruik van een draadloze afstandsbediening wordt het huidige VOC gehalte weergegeven onder de vorm van een icoon met drie niveaus.

Klemstrook

Deze klemstrook wordt aangesloten op de sturing van de unit. Hiermee kunnen volgende instellingen worden overschreven :

- ▶ Ventilatorsnelheid 0, 1, 2, 3, 4
- ▶ Stop en alarm i.g.v. vuur, rook en negatieve druk
- ▶ Stop en alarm bij een te hoog waterniveau



Bijkomende HAC 2-stuurmodule



Hygrostaat



Spanningsvoorziening 230VAC - 24VDC



CO2-sensor



USB-kabel, 3 m



Kalibreerset



PC Tool-kit

Bijkomende HAC 2-stuurmodule

Eén of meer van de volgende functies kunnen op de bijkomende stuurmodule worden aangesloten :

- ▶ Naverwarmingsbatterijen, zowel elektrisch als warm water
- ▶ Geothermische voorverwarmer/voorcoeler
- ▶ Uitgang voor 24 VDC-afsluitklep
- ▶ Ingang voor stopfunctie
- ▶ Ingang voor rook- en vuurdetector
- ▶ Externe CO₂-sensor voor vraagsturing
- ▶ Externe hygrostaat
- ▶ Uitgang voor filteralarm
- ▶ Algemeen alarm

De HAC 2-unit wordt geleverd met een 3 m lange kabel.

Hygrostaat

In ruimtes met een hoge vochtigheidsgraad wordt de hygrostaat op de bijkomende stuurmodule aangesloten mocht een hoger luchtdebiet nodig zijn.

Voedingseenheid 230VAC – 24VDC, voor luchtafsluitklep

Voedingseenheid voor montage in de bijkomende stuurmodule wanneer de ventilatie-unit een afsluitklep aanstuurt.

CO₂-sensor

De CO₂-sensor wordt verbonden met de bijkomende stuurmodule wanneer in een bepaalde ruimte de luchtverversing dient afgestemd te worden op het CO₂-gehalte.

USB-kabel, 3 m

USB-kabel nodig voor het updaten van de software voor de units en de PC Tool van Dantherm.

Kalibreerset

De set is bedoeld voor het afstellen en balanceren van de luchtstromen van de HCV 300/500/700-units. Elke set bestaat uit een 3 m lange slang, twee zuignappen met haak en twee meetnippels.

Kit PC Tool van Dantherm (HPT 1)

Deze set met PC-benodigdheden omvat een USB-stekker, een programma, een snelgids en USB-kabel.

De PC Tool-set van Dantherm bevat een installateursmenu waarmee de installateur de units kan afstellen, extra toebehoren kan aansluiten, verscheidene gebruikersinstellingen kan aanpassen en de eventueel aanwezige alarmen kan uitlezen en resetten.

De set bevat ook nog een gebruikersmenu waarin de gebruiker verscheidene instellingen kan uitlezen en aanpassen, zoals weekprogramma's, instelpunten, alarmen en dataloggings van temperaturen, luchtkwaliteit enz..

Dantherm:

Dantherm is een toonaangevend fabrikant van energiezuinige klimaatoplossingen voor klanten wereldwijd. Met meer dan 600 werknemers in bedrijven in Denemarken, Noorwegen, Zweden, het Verenigd Koninkrijk, de Verenigde Staten en China zijn wij actief in de volgende domeinen :

Koeling telecomindustrie:

Klimaatcontrole van elektronica en batterijkoeling voor telecominfrastructuur. Klanten zijn netwerkleveranciers en netwerkoperatoren.

Ontvochtiging:

Mobiele en vaste ontvochtigers voor het drogen van gebouwen en voor gebruik in private zwembaden en wellness centra.

Ventilatie:

Grote luchtgroepen voor publieke zwembaden, winkels, bioscoopzalen en kantoorgebouwen die een constante luchtverversing vereisen. Daarnaast is er ook een reeks woningventilatieoestellen met een hoog efficiënte warmterecuperatie en een zeer laag energieverbruik.

Mobiele verwarming en koeling:

Producten voor verwarming en koeling van tenten en uitrusting gebruikt door leger en hulporganisaties. Klanten zijn voornamelijk strijdkrachten in NATO landen evenals tent- en containerfabrikanten.

Dantherm Air Handling Holding A/S

CLIMAVENT