

# Zehnder ComfoFan Silent 425

De betrouwbare woonhuisventilator



## Belangrijke kenmerken

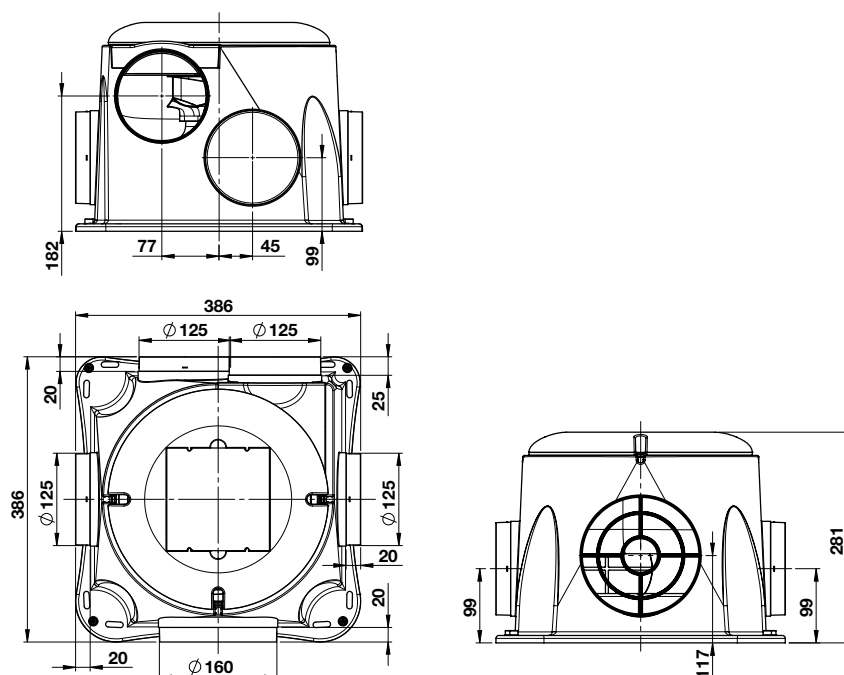
- Max. debiet 425 m<sup>3</sup>/h bij 150 Pa
- Betrouwbaar: tot 7 jaar garantie
- EPB-conform
- Standaard met interne vochtsensor
- Radiografische print voor RF besturing standaard geïntegreerd
- Uit te breiden met driestandenschakelaar, RFZ en/of sensoren via 0-10V
- Aansluiting  $\varnothing$ 160 mm, standaard verloop meegeleverd naar  $\varnothing$ 125 mm
- Alle componenten zijn recycleerbaar

De ComfoFan Silent 425 is de opvolger van de ComfoFan S, ComfoFan S R en HygroFan. Naast eenvoudig is deze mechanische extractie zeer stil en energiezuinig.

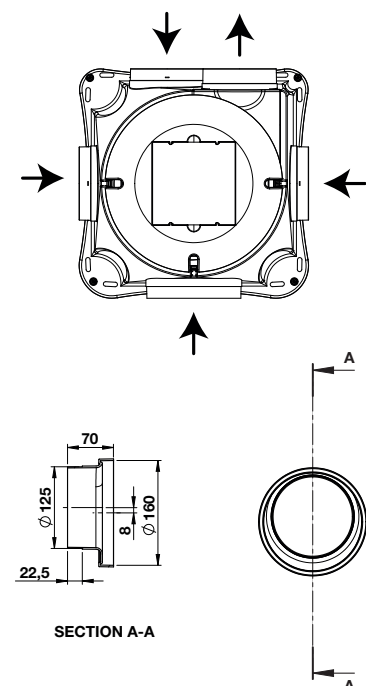
De unit is voorzien van één aansluitmogelijkheid van  $\varnothing$ 160 mm en vier aansluitmogelijkheden van  $\varnothing$ 125 mm. Hiervan zijn er 3 standaard afgedopt.

Het ventilatorhuis is vervaardigd uit het hoogwaardige, volledig recyclebare kunststof PP. In het ventilatorhuis is een glad slakkenhuis geïntegreerd. De ventilatordeksel is gemaakt van 100% gerecycled plastic. Dankzij de klikbevestiging in de ventilatorbehuizing is het ventilatordeel eenvoudig te bevestigen in het ventilatorhuis. Ook is het ventilatordeel gemakkelijk uit te nemen door de schroefbevestiging los te draaien.

## Maatschets



## Luchtaansluitingen



## Technische gegevens

Voedingsspanning	230V – 50Hz
Stroomverbruik	0,65A
Kanaallengte	Min. 900mm
Geluidemper	Min. 1.000mm
Luchtaansluitingen	Getaped
Interne vochtsensor	PI regeling bij +/- 75% RV maximaal stuursignaal
Max toerentalbegrenzer bij vochtoverschrijding	Via potentiometer instelbaar tussen 0-100%
Dipswitch 7 (0-10V ingang)	0 = 3 standen 1 = traploos

## Energiepaspoort

EPB - data → [www.epbd.be](http://www.epbd.be)

Product	Zehnder ComfoFan Silent 425
Type motor	DC
Max. vermogen / fan	73 Watt

### Energie label

Energieklasse	<b>E</b> <b>B</b> *
Geluidsniveau **	49 dB(A)
Maximumdebiet ***	450 m <sup>3</sup> /h

\* Ingeval aansturing met min. 2 sensoren

\*\* Kastuitstraling bij 70% Qvmax/50 Pa

\*\*\* Qvmax/100 Pa

## Instellingen dip switchen 7

Instelling	Dipswitch							Laag		Midden		Hoog	
	1	2	3	4	5	6	7	[m3/h]/Pa		[m3/h]/Pa		[m3/h]/Pa	
1	0	1	1	0	0	1	0	75	38	100	67	150	150
2	0	0	0	1	0	0	0	30	2	125	46	225	150
3	0	0	0	1	0	1	0	30	2	150	54	250	150
4	0	1	0	0	1	1	0	50	6	175	74	250	150
5*	0	1	0	1	0	0	0	50	5	175	61	275	150
6	1	1	0	0	0	0	0	100	24	175	61	275	150
7	0	0	0	1	1	1	0	30	1	175	51	300	150
8	1	0	0	0	1	1	0	75	9	200	67	325	176

\* Standaard instelling uit fabriek

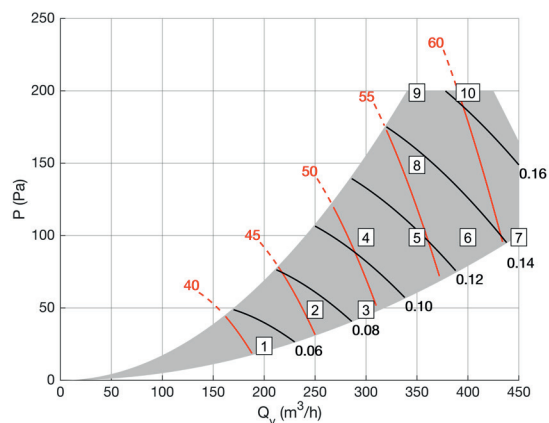
De volledige lijst instellingen vindt u in de installateurshandleiding

## Artikelnummers

Artikelnr.	Beschrijving
458306610	ComfoFan Silent 425 - inclusief kabel met eurostekker en 5-aderige kabel
458017606	ComfoFan Silent 425 Move Up (Ventilatordeel ComfoFan Silent 425)
400600120	Deksel + schroef behuizing ComfoFan Silent 425
400600119	Set van 5 schroeven voor deksel behuizing ComfoFan Silent 425
400300280	Voedingskabel 5-aderig - 1 stuk
400300290	Voedingskabel met stekker - 1 stuk
659000120	SA 1-3V - bekabelde 3-standenschakelaar
659000200	Opbouwdoos SA1-3V
655000755	RFZ zender - draadloze 3 standenschakelaar met timerfunctie
655000780	RF timer - draadloze bediening met 3 werktijden (voor opbouw)
708000080	ComfoConnect Splitter 5 x 0-10V - uitbreidingsmodule voor 12V sensoren op 0-10V ingang

## Meetgegevens

ComfoFan Silent					
Debiet $Q_v$ [m <sup>3</sup> /h]	Druk $\Delta P_{st}$ [Pa]	Opgenomen verhogen Watt el [W]	Lw <sup>1</sup> afzuiging [dB(A)]	Lw <sup>1</sup> behuizing [dB(A)]	SFP [Wh/m <sup>3</sup> ]
150	25	55,1	48,1	42,6	31,9
200	25	57,9	51,1	46,5	36,1
250	50	61,7	55,3	51,9	41,9
275	50	63,1	56,9	53,9	44
300	100	66,1	60,2	58,1	48,5
350	100	68,8	63,1	61,9	52,5
400	100	71,6	66,2	65,9	56,8
300	150	67,7	61,9	60,3	50,9
350	150	70,1	64,6	63,8	54,6
425	150	70,1	64,6	63,8	54,6



Ventilator ComfoFan Silent		Geluidsvermogen dB ref. 10-12 W						
Debiet $Q_v$ [m <sup>3</sup> /h]	Druk $\Delta P_{st}$ [Pa]	125 Hz	250 Hz	500 Hz	1.000 Hz	2.000 Hz	4.000 Hz	8.000 Hz
150	25	55,1	48,1	42,6	31,9	27,1	19,9	19,4
200	25	57,9	51,1	46,5	36,1	31,9	24,9	23,3
250	50	61,7	55,3	51,9	41,9	38,6	31,8	28,7
275	50	63,1	56,9	53,9	44	41	34,3	30,7
300	100	66,1	60,2	58,1	48,5	46,3	39,7	35
350	100	68,8	63,1	61,9	52,5	51	44,6	38,8
400	100	71,6	66,2	65,9	56,8	55,9	49,7	42,7
300	150	67,7	61,9	60,3	50,9	49	42,6	37,2
350	150	70,1	64,6	63,8	54,6	53,4	47	40,7
425	150	70,1	64,6	63,8	54,6	53,4	47	46,4