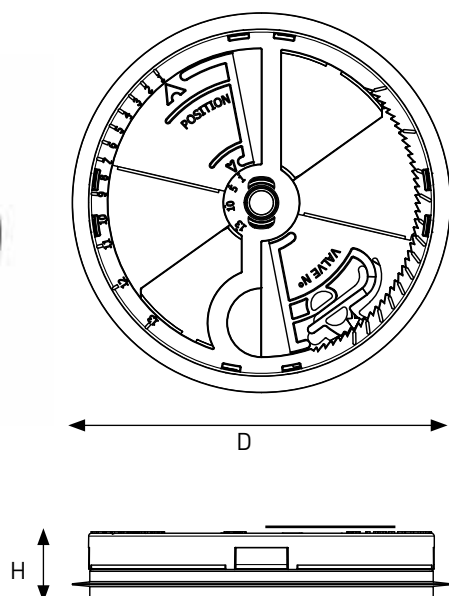


Technische fiche

debietregelaar met geïntegreerde meetnippel voor het eenvoudig en nauwkeurig afstellen van ventilatiedebieten.

- universeel toepasbaar
- eenvoudige montage
- nauwkeurig
- rechtstreekse meting voor het bepalen van het ventilatiedebiet



Artikel-Nr.	Omschrijving	Afmetingen		Materiaal	Verpakking
		D mm	H mm		
010.070.100	Vlinderdebietregelaar Ø125	125	25	POM	1

		VENTILATIEDEBIET (m³/h)													
		gemeten drukverschil (Pa)													
positie regelaar:	zeta waarde	10	15	20	25	30	35	40	45	50	55	60	65	70	75
1	3,23	10	12	14	16	17	19	20	21	22	23	24	26	26	27
2	4,14	13	16	18	20	22	24	26	27	29	30	32	33	34	35
3	5,02	15	19	22	25	27	29	31	33	35	37	38	40	41	43
4	5,95	18	23	26	29	32	35	37	39	42	44	46	47	49	51
5	6,74	21	26	30	33	36	39	42	45	47	49	52	54	56	58
6	7,63	24	29	34	38	41	45	48	51	53	56	59	61	63	66
7	8,50	26	32	38	42	46	50	53	57	60	63	65	68	71	73
8	9,41	29	36	42	47	51	55	59	63	66	69	72	75		
9	10,29	32	39	46	51	56	60	65	69	72					
10	11,65	36	45	52	58	63	68	73							
11	13,16	41	50	58	65	72									
12	15,62	49	60	69											
13	18,84	59	72												