

# SAVE VTR 700

Installatie-instructie

NL

Document vertaald uit het Engels | 25452413 - v01



© Copyright Systemair AB  
Alle rechten voorbehouden  
E&OE

Systemair UAB behoudt zich het recht voor producten zonder kennisgeving aan te passen.

Dit geldt ook voor producten die al besteld zijn, zolang dit niet van invloed is op de eerder overeengekomen specificaties.

Systemair kan niet aansprakelijk of garant worden gesteld als deze instructies niet worden gevolgd tijdens de installatie of service.

# Inhoudsopgave

1	Overzicht.....	1	9	In bedrijf stellen.....	12
1.1	Algemene omschrijving.....	1	10	Afsluitende routines.....	12
1.2	Garantie.....	1	11	Verwijdering en recycling.....	13
1.3	Typeplaatje.....	1	12	EG-verklaring van overeenstemming.....	14
2	Essentiële veiligheidsinformatie.....	1			
2.1	Bedoeld gebruik.....	1			
2.2	Let op!.....	2			
3	Technische gegevens.....	2			
3.1	Afmetingen en gewicht.....	3			
3.2	Aansluitingen linker- en rechter modellen.....	5			
3.3	Installatieaanbevelingen omtrent condensatie.....	5			
3.3.1	Condensatie aan de binnenzijde van de unit.....	5			
3.3.2	Condensatie aan de buitenzijde van de unit.....	6			
4	Levering, transport, opslag.....	6			
4.1	Transport en opslag.....	6			
4.2	Levering/Lossen.....	6			
5	Installatievoorwaarden.....	7			
5.1	Eisen gesteld aan de plaats van opstellen en de benodigde ruimte.....	7			
5.1.1	Benodigde ruimte.....	7			
5.2	Condensafvoer.....	7			
5.3	Aanbevolen locatie voor aanvoer van buitenlucht.....	7			
5.4	Toegang tot stroomvoorziening.....	7			
6	Installatie.....	8			
6.1	Installatieprocedure.....	8			
6.2	Ventilatiekanaalaansluiting en isolatie.....	9			
6.3	Installatie en configuratie van accessoires.....	9			
7	Elektrische aansluitingen.....	9			
7.1	Layout van de hoofdprintplaat.....	9			
7.2	Externe aansluitingen (aansluitplaat).....	10			
8	Voorafgaand aan het opstarten van het systeem.....	11			



## 1 Overzicht

### 1.1 Algemene omschrijving

Lees alle aanwijzingen zorgvuldig door.

In **Service- en installatiehandleiding voor toebehoren** vindt u een beschrijving van de meer geavanceerde instellingen.

Alle documenten kunnen in onze online catalogus gevonden worden op [www.systemair.com](http://www.systemair.com).

### 1.2 Garantie

Om aanspraak te kunnen maken op garantie moeten de producten correct zijn aangesloten, bediend en in overeenstemming met de gegevensbladen gebruikt. Aanvullende voorwaarden zijn een volledig uitgevoerd onderhoudsplan zonder lacunes en een inbedrijfstellingsverslag. Systemair zal dit eisen in geval van een garantieclaim.

### 1.3 Typeplaatje

Noteer de specificatie en het productnummer vermeld op het typlabel, dat u naast de externe aansluitingen vindt, voordat u contact opneemt met uw servicevertegenwoordiger.

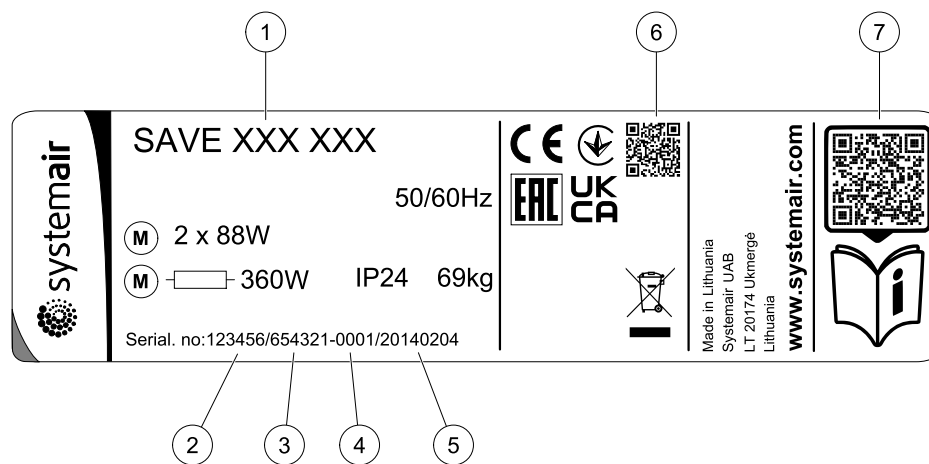


Fig. 1 Typeplaatje

Positie	Beschrijving
1	Productcode (productspecificatie)
2	Productnummer
3	Productiebestelnummer
4	Serienummer
5	Productiedatum (JJ.MM.DD)
6	Scanbare code voor het 'Productie Order'-nummer (MO, productienummer) en softwareversie
7	Scanbare code voor de lijst met reserveonderdelen en documentatie

## 2 Essentiële veiligheidsinformatie

- Volg en respecteer plaatselijke omstandigheden, voorschriften en wetten.
- Veiligheidselementen mogen niet worden gedemonteerd, omzeild of gedeactiveerd.
- Bij alle werkzaamheden in de buurt van de unit moet u persoonlijke beschermingsmiddelen gebruiken.
- Geef kinderen geen toestemming om met het apparaat te spelen.

### 2.1 Bedoeld gebruik

- Volg de systeemgerelateerde voorwaarden en eisen van de systeemfabrikant of installatiebouwer.
- Zorg dat alle waarschuwingslabels leesbaar op de apparatuur aanwezig blijven.
- Het apparaat mag niet worden gebruikt door personen (inclusief kinderen) met lichamelijke, zintuiglijke of geestelijke handicaps, of gebrek aan ervaring en kennis, tenzij zij onder toezicht staan of instructie hebben ontvangen.

- Het systeem moet continu draaien en alleen worden gestopt voor onderhoud/service.
- Sluit geen droogtrommels aan op het ventilatiesysteem.
- Let erop dat de filters gemonteerd zijn voordat de unit gestart wordt.

## 2.2 Let op!



### Gevaar

- Controleer of de netvoeding naar de unit is losgehaald, voordat onderhouds- of elektrische werkzaamheden worden verricht!
- Alle elektrische aansluitingen en onderhoudswerkzaamheden moeten door een erkend installateur en in overeenstemming met de plaatselijke wet- en regelgeving worden verricht.



### Waarschuwing

- Dit product is niet bestemd voor gebruik door kinderen of personen met beperkte fysieke of mentale vermogens of onvoldoende ervaring en kennis indien er geen instructie is gegeven over het gebruik door de persoon die verantwoordelijk is voor hun veiligheid of deze persoon geen toezicht houdt op de bediening. Kinderen moeten in de gaten worden gehouden, zodat ze niet met het product kunnen spelen.
- Let bij de montage en het onderhoud op scherpe kanten. Draag beschermende handschoenen.



### Waarschuwing

- Na het loskoppelen van de netvoeding bestaat er nog steeds risico op verwonding door ronddraaiende componenten die nog niet volledig tot stilstand zijn gekomen.

## 3 Technische gegevens

Naverwarming	1670 W
Ventilatoren	336 W
Totaal energieverbruik	2006 W
Zekering	13 A

Voltage 230V 1~, 50 Hz

### 3.1 Afmetingen en gewicht

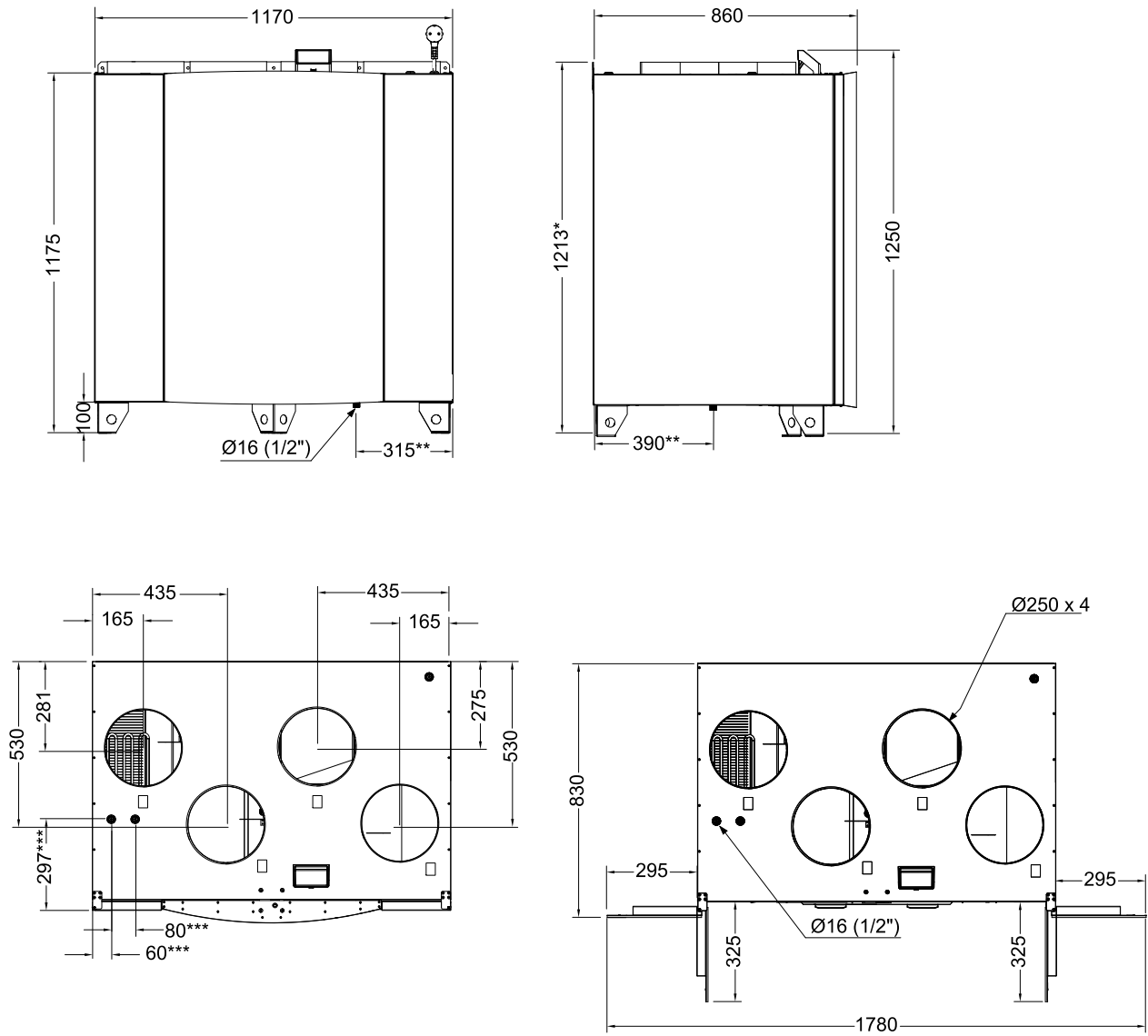


Fig. 2 Afmetingen en gewicht, L model

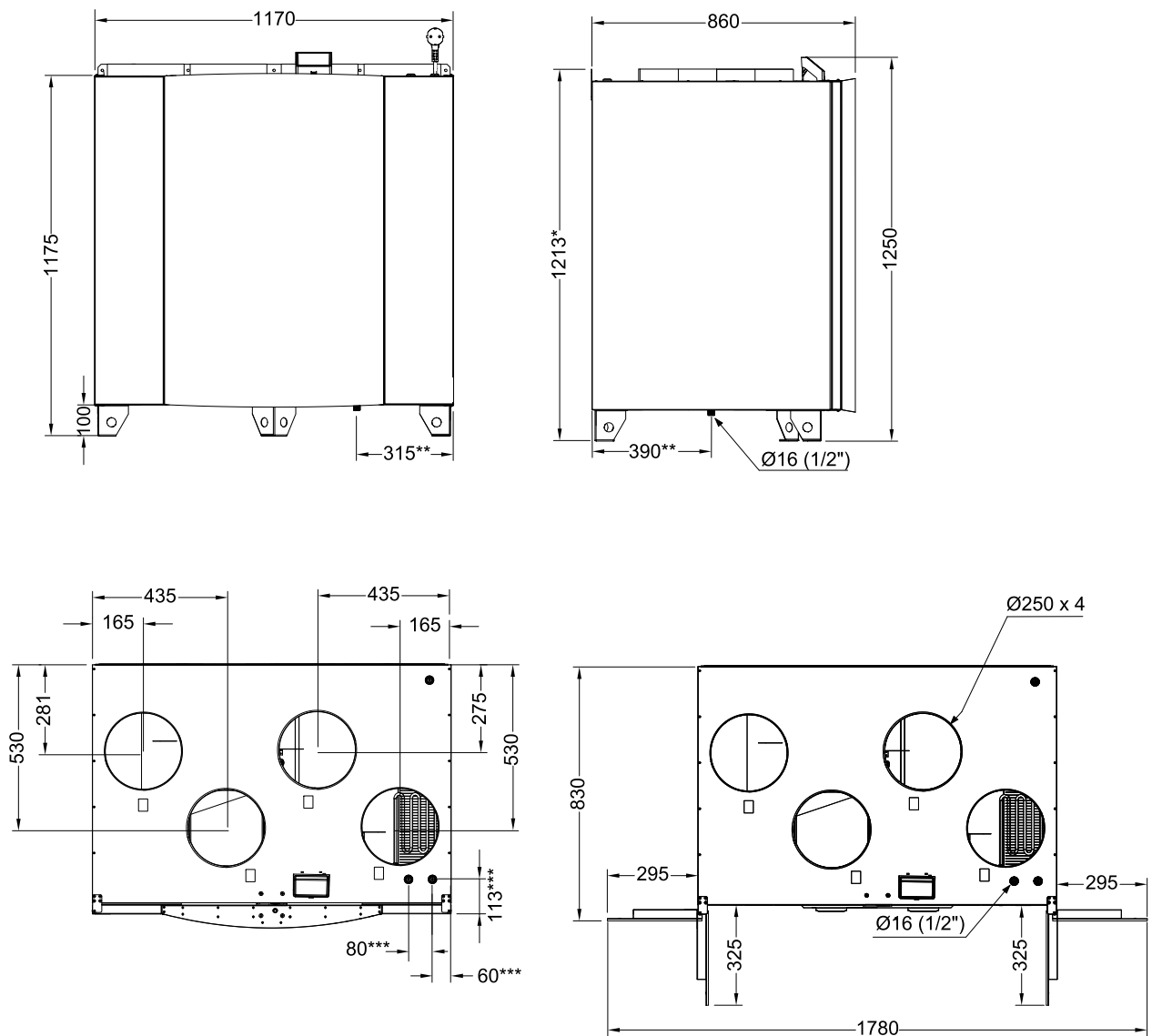


Fig. 3 Afmetingen en gewicht, R model

\* Aansluitingen voor de warmwaterbatterij

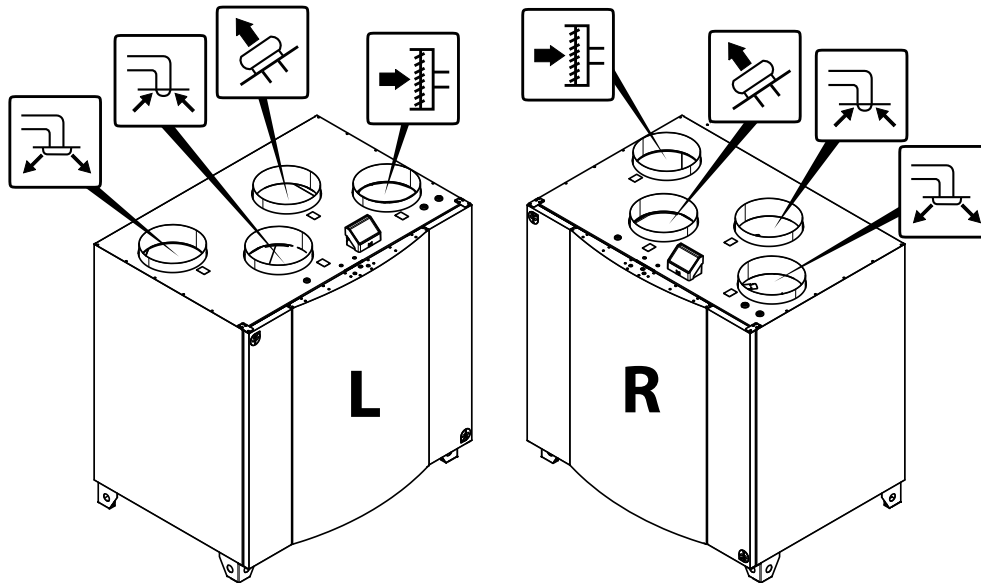
\*\* Condensafvoer

\*\*\* Hoogte met montagebeugel

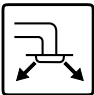
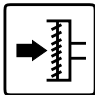

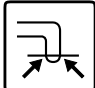
De unit weegt 188 kg.



## 3.2 Aansluitingen linker- en rechter modellen



Positie	Beschrijving
R	Rechtermodel (toevoerluchtaansluiting bevindt zich van voren gezien aan de rechterkant van de unit).
L	Linkermodel (toevoerluchtaansluiting bevindt zich van voren gezien aan de linkerkant van de unit).

Symbol	Beschrijving	Symbol	Beschrijving
	Toevoerlucht		Buitenlucht
	Retourlucht		Afvoerlucht

## 3.3 Installatieaanbevelingen omtrent condensatie

### 3.3.1 Condensatie aan de binnenzijde van de unit

Wanneer de unit op een koude zolder is geïnstalleerd (dichtbij de buitentemperatuur) moet de unit continue draaien. Als de unit handmatig door de gebruiker, of als gevolg van de kalenderinstellingen wordt uitgezet, adviseren wij u aan luchtdichte kleppen in de toe- en afvoerluchtkanalen te installeren. Dit voorkomt dat lucht uit warme delen van het gebouw door de unit naar buiten kan stromen (schoorsteeneffect). Indien er geen kleppen worden geïnstalleerd bestaat het risico dat, in tijden dat de unit staat uitgeschakeld, er condensvorming optreedt in de unit alsmede ook aan de buitenluchtkanalen. Ook kan er dan koude lucht, direct van buiten, via de unit het gebouw binnen komen. Dit kan leiden tot condensatie aan de buitenzijde van de toe- en afvoerluchtkanalen, maar ook aan roosters/ventielen in de kamers.

Indien tijdens een winter (koude)periode de unit (nog) niet in werking is, dienen de toe- en afvoerluchtkanalen te worden losgekoppeld en afgesloten. Dit tot het moment van ingebruikname van het systeem om bovenstaand effect te voorkomen.

### 3.3.2 Condensatie aan de buitenzijde van de unit

Wanneer de unit is geïnstalleerd in een warme en vochtige omgeving (bv. een wasserij) en de omgevingstemperatuur rondom de unit daalt, kan er condensatie op de buitenzijde van de behuizing ontstaan. In onderstaande grafiek wordt de condensatie relatie getoond tussen binnentemperatuur en relatieve vochtigheid enerzijds en buitentemperatuur, anderzijds. Condensatie aan de buitenzijde van de behuizing komt niet voor in de zones aangegeven onder de elke curve.

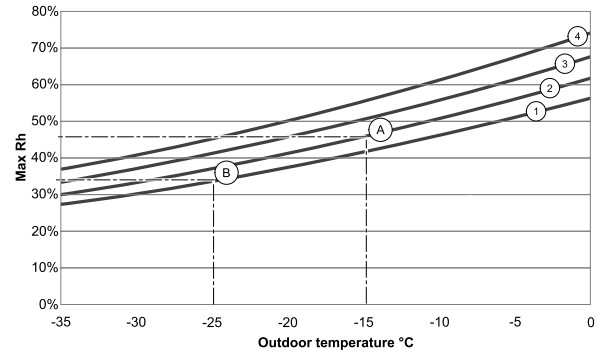
#### Belangrijk

Aanbeveling: Indien er condensatie ontstaat dient de ventilatie te worden verhoogd in de dichtsbijzijnde ruimte(n)

Voorbeelden wanneer er condensatie aan de buitenzijde van de unit kan ontstaan:

**Voorbeeld A:** Als de unit in een ruimte is geïnstalleerd met een temperatuur van 22°C en de buitentemperatuur -15°C is, zal er condensatie ontstaan als de relatieve vochtigheid 46% of hoger is.

**Voorbeeld B:** Als de unit in een ruimte is geïnstalleerd met een temperatuur van 20°C en de buitentemperatuur -25°C is, zal er condensatie ontstaan als de relatieve vochtigheid 34% of hoger is.



1. Ruimtetemperatuur 20°C
2. Ruimtetemperatuur 22°C
3. Ruimtetemperatuur 24°C
4. Ruimtetemperatuur 26°C

## 4 Levering, transport, opslag

### 4.1 Transport en opslag

De SAVE VTR 700 moet zo worden opgeslagen en getransporteerd, dat deze tegen fysieke schade wordt beschermd. Het systeem moet worden afgedekt zodat stof, regen en sneeuw niet binnen kunnen dringen en schade kunnen veroorzaken aan de unit en de onderdelen.

#### Belangrijk

- Gebruik de verpakking uitsluitend en alleen voor bescherming tijdens transport en niet als hijs- en hefvoorziening.
- Ga voorzichtig te werk bij het laden en lossen van de luchtbehandelingskast.

### 4.2 Levering/Lossen

Voor een eenvoudig transport wordt de unit in één stuk met alle benodigde onderdelen in plastic verpakt op een pallet geleverd.

#### Levering controleren

- Controleer de verpakking en de luchtbehandelingskast op transportschade. Als er iets niet in orde is dan noteert u dat op de vrachtbrief.
- Controleer of de levering volledig is.

Controleer voorafgaand aan de installatie of alle bestelde onderdelen zijn geleverd. Eventuele afwijkingen moeten worden gemeld bij de leverancier van uw Systemair-producten.



#### Waarschuwing

Bij het openen van de verpakking bestaat er een risico op beschadiging door scherpe kanten, spijkers, nietjes, splinters enz.

#### Uitpakken

- Controleer de luchtbehandelingskast op zichtbare transportschade.
- Verwijder de verpakking pas kort vóór de montage.

- Let bij de montage en het onderhoud op scherpe kanten. Draag beschermende handschoenen.

## 5 Installatievoorwaarden

Om zeker te zijn van een juist en storingsvrij functioneren, is het belangrijk dat de unit conform deze instructies wordt geïnstalleerd.

### 5.1 Eisen gesteld aan de plaats van opstellen en de benodigde ruimte

De SAVE VTR 700 moet bij voorkeur in een aparte ruimte worden geïnstalleerd (zoals een opbergruimte, bijkeuken enz.).

Houd er bij het kiezen van de locatie rekening mee dat de unit periodiek onderhoud vereist en dat het inspectieluik daarom goed toegankelijk moet zijn. Laat ruimte over om het luik te openen en de hoofdonderdelen te verwijderen (Figuur 4).

#### 5.1.1 Benodigde ruimte

Om de filters (Figuur 4) te kunnen verwijderen, moet de unit met voldoende ruimte aan de voorkant worden geïnstalleerd, zoals hieronder beschreven.

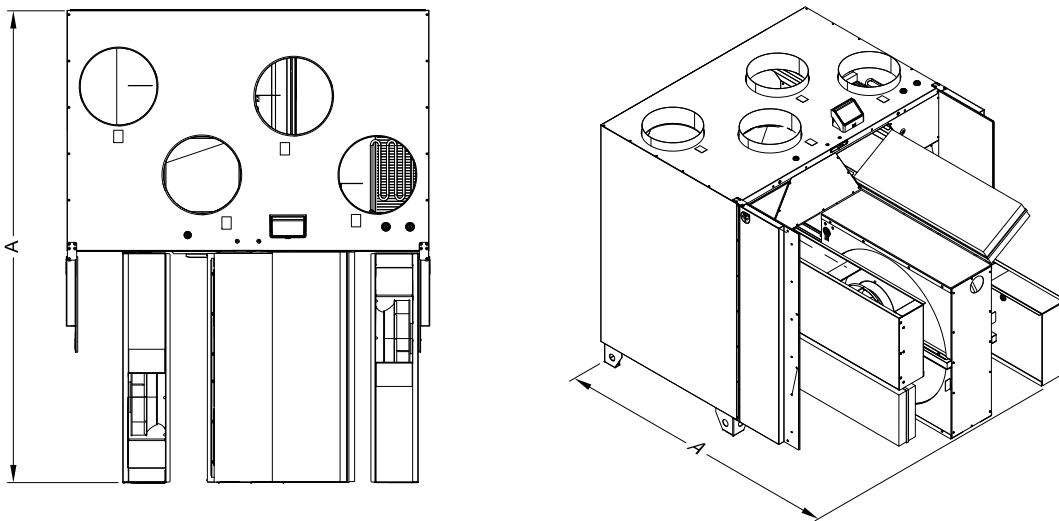


Fig. 4 Benodigde ruimte

A	1580 mm
---	---------

### 5.2 Condensafvoer

Over het algemeen is voor roterende warmtewisselaars onder droge omstandigheden geen condensafvoer nodig. Als in de woning veel vochtige lucht aanwezig is, is een condensafvoer echter wel nodig. De afvoeraansluiting is als accessoire verkrijgbaar en kan apart worden besteld. De installatieaanwijzingen voor de drainage zijn bij de levering van de drainagepijpen bijgesloten.



#### Let op:

Bij levering is de afvoeraansluiting aangesloten op de bodem van de unit. Om de afvoer te gebruiken: verwijder de rubberen afdichting en sluit de afvoerslang aan. Sluit de afvoerslang aan op het afvoerputje. Het water kan niet direct in het afvoerputje worden geleid zonder een sifon.

### 5.3 Aanbevolen locatie voor aanvoer van buitenlucht

De noord- en oostzijde van het gebouw zijn het meest geschikt voor het installeren van een buitenluchtaanvoer met voldoende afstand tot de afvoer van muffe ventilatielucht, de keukenventilator, het centrale stofzuigstelsel, gasketel, vuilwaterafvoer en andere bronnen van vervuiling zoals voertuiguitlaatgassen. Afblaaslucht moet bij voorkeur via een dakunit naar buiten worden afgevoerd met daarbij voldoende afstand tot buitenluchtaanvoer, ramen enz.

### 5.4 Toegang tot stroomvoorziening

De SAVE VTR 700 wordt geleverd met ca. 2 mkabel en een stekker voor een 230 V, eenfasige, gearde aansluiting.

Zorg dat de stekker in een contactdoos kan worden gestoken.

## 6 Installatie

### Belangrijk

Het apparaat mag alleen worden geïnstalleerd door vakkundig en opgeleid personeel. De installateurs moeten bekend zijn met de betreffende veiligheidsrichtlijnen om risico's te kunnen onderkennen en te vermijden.

De unit moet in de volgende positie worden geïnstalleerd (Figuur 5). Voor het correct functioneren van de condensafvoer is het belangrijk dat de unit volstrekt waterpas staat.

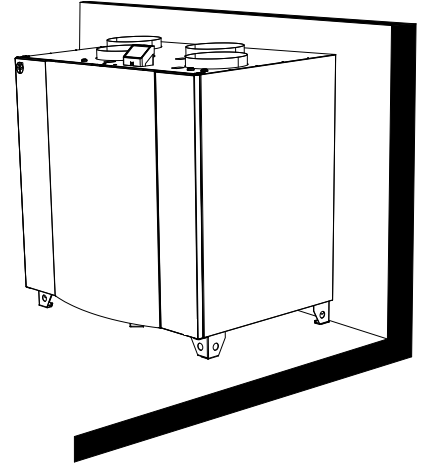


Fig. 5 Installatiepositie (rechter unit)

### 6.1 Installatieprocedure

- 1 Bereid de plaats voor waar de unit wordt gemonteerd. Let op dat de plaats vlak en waterpas is en het gewicht van de unit kan dragen. Volg bij de installatie de lokale wet- en regelgeving.
- 2 Plaats de unit staande op de ondergrond. Gebruik de meegeleverde afstelvoetjes om de unit waterpas te zetten.



#### Pas op

Let bij de montage en het onderhoud op scherpe kanten. Draag beschermende handschoenen.

- 3 Sluit de condensafvoer aan op de afvoerplug aan de onderkant van de unit. Zorg ervoor dat u de correcte sifon gebruikt. De hoogte (H) moet ten minste 60 mm zijn. De sifons worden niet meegeleverd en zijn niet verkrijgbaar via Systemair.



#### Let op:

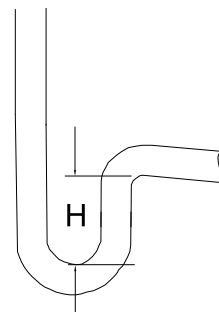
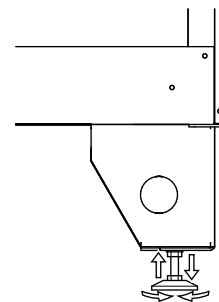
Verwijder de dop van de afvoergaten in de unit.

- 4 Sluit de unit aan op het kanaalsysteem. Zorg ervoor dat alle benodigde accessoires worden gebruikt voor een functionele ventilatieoplossing.

### Belangrijk

De installatie van de unit en het complete ventilatiesysteem moeten worden uitgevoerd door een erkend installateur en in overeenstemming met de plaatselijke wet- en regelgeving.

- 5 Sluit de unit elektrisch aan op de netvoeding met de bijgeleverde stekker en controleer of het systeem correct opstart.



## 6.2 Ventilatiekanaalaansluiting en isolatie

### Belangrijk

- Dek gedurende de bouwperiode de ventilatiekanalen altijd af.
- Overtuig u ervan dat er zich geen losliggende voorwerpen of vuil in de kanalen bevinden.

Installeer de kanalen, luchttoevoerroosters en luchtbaanzuigroosters zoals aangegeven in de tekening van het ventilatiesysteem.

- Toevoer- en afvoerluhtkanalen moeten worden geïsoleerd als deze zich in koude zones bevinden.
- Buitenlucht- en afvoerluhtkanalen met koude lucht moeten worden geïsoleerd als deze zich in warme zones bevinden (binnen de dampbarrière van het gebouw).

Isoleren van de koude kanalen en het nauw op elkaar, zonder openingen, laten aansluiten van de kanaaldelen is erg belangrijk. Anders kan condensatie optreden met als mogelijk gevolg vochtschade.

Installeer kanalen niet rechtstreeks op delen van de gebouwconstructie om voorplanting van contactgeluid te voorkomen. Maak gebruik van akoestische isolatie en geluiddempers.



### Let op:

De type ventilatiekanalen en isolatie zijn voor ieder gebouw en iedere klimaatzone anders. Als de tekening van het ventilatiesysteem niet is geleverd, neem dan voor aanbevelingen contact op met uw installateur of dealer.

## 6.3 Installatie en configuratie van accessoires

Volg de aanwijzingen die bij de accessoire geleverd zijn of raadpleeg de handleiding voor de installatie en het onderhoud van accessoires die in de online catalogus te vinden is.

## 7 Elektrische aansluitingen

De SAVE VTR 700 is af fabriek inwendig bedraad.

De elektrische schakelkast vindt u achter de afdekplaat (pos. 1). De hoofdprintplaat (pos. 2) kan eenvoudig uit de unit worden gehaald.

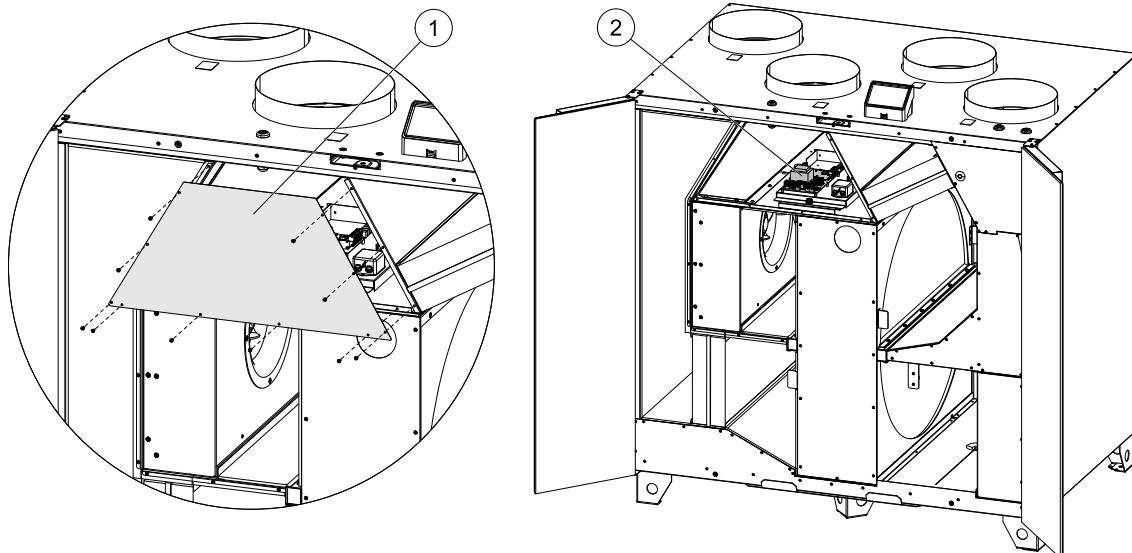


Fig. 6 Positie van de hoofdprintplaat

### 7.1 Layout van de hoofdprintplaat

De SAVE VTR 700 is voorzien van ingebouwde regeling en interne bedrading.

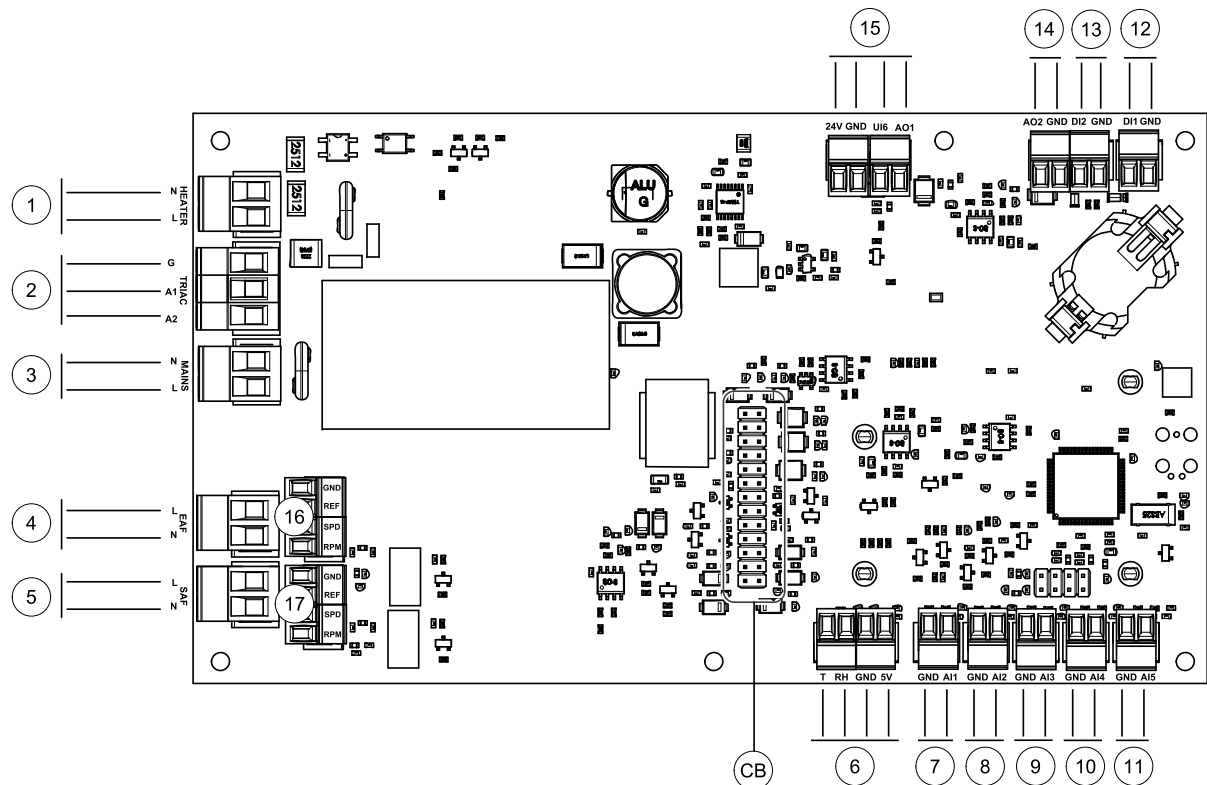


Fig. 7 Aansluitingen hoofdprintplaat

Positie	Beschrijving
BK	Aansluiting op externe schakelkast
1	Klemmen voor de verwarmers
2	Klemmen voor een TRIAC
3	Klemmen voor netvoeding
4	Klemmen voor de netvoeding van de afvoerluchtventilator
5	Klemmen voor de netvoeding van de toevoerluchtventilator
6	Klemmen voor de interne relatieve vochtigheid-/temperatuursensor
7	Analoge ingang 1 – Buitenluchtsensor
8	Analoge ingang 2 – Toevoerluchtsensor
9	Analoge ingang 3 – Vrij configureerbaar
10	Analoge ingang 4 – Vrij configureerbaar / oververhittings-temperatuursensor (Units met verwarmers)
11	Analoge ingang 5 – Vrij configureerbaar
12	Digitale ingang 1 – Sensor rotorbescherming (alleen voor de VSR en VTR modellen)
13	Digitale ingang 2 – Vrij configureerbaar/Afzuigkap (VTR 150/K unit)
14	Analoge uitgang 2 – Vrij configureerbaar / Elektrische verwarmings-regelaar (VTC 700 unit)
15	Analoge uitgang 1 – Regelsignaal voor de roterende warmtewielwisselaar (voor de VSR en VTR modellen) / regelsignaal voor de klep (voor de VTC en VSC modellen), UI6 – Feedbacksignaal voor de bypassklep (voor de VTC en VSC modellen)
16	Klemmen voor de snelheidsregeling van de afvoerluchtventilator
17	Klemmen voor de snelheidsregeling van de toevoerluchtventilator

## 7.2 Externe aansluitingen (aansluitplaat)

De externe aansluitingen naar het moederboard worden aangesloten via een printplaat aan de binnenzijde van de unit.

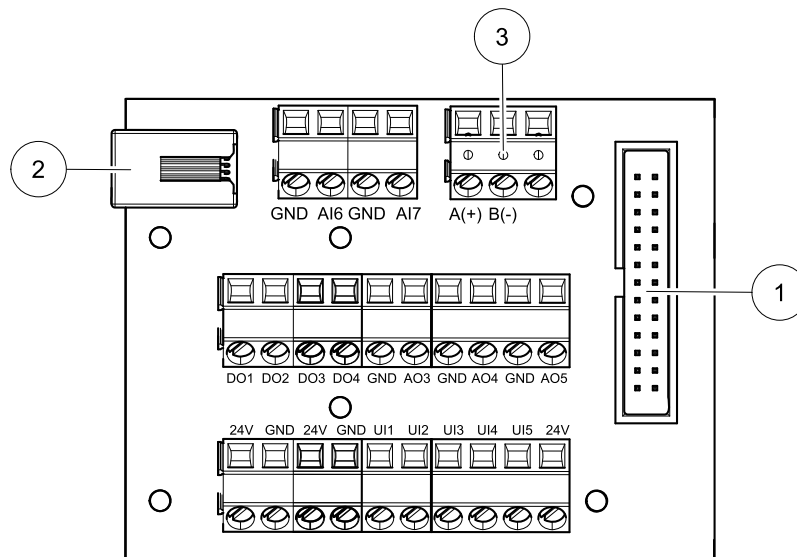


Fig. 8 Externe schakelkast en printplaat

Positie	Beschrijving
1	Aansluiting op de hoofdprintplaat
2	Aansluiten extern regelpaneel (HMI) of Internet Access module (IAM)
3	Modbus RS485-aansluiting
AI6-7	Vrij configureerbare analoge ingang. Geen/Ingangstype selectie in HMI.
DO1-4	Vrij te configureren digitale uitgang. DO2 standaard configuratie: Buitenlucht-/uitlaatluichtklep DO3 standaard configuratie: Koelen activeren DO4 standaard configuratie: Som alarm
AO3-5	Vrij te configureren analoge uitgang. Regelmogelijkheden 0-10V, 10-0V, 2-10V, 10-2V. AO3 standaard configuratie: Verwarmen (alleen voor VTC 200/300/500/700 en VTR 100/700 modellen). AO4 standaard configuratie: Koelen
UI1-5	Vrij te configureren universele ingang. Kan ingesteld worden als een analoge ingang (0-10 V) of een digitale ingang (24 V). UI1 standaard configuratie: Drukschakelaar UI2 standaard configuratie: Dampkap UI3 standaard configuratie: Brandalarm UI4 standaard configuratie: Ververs
24V	Maximum spanning 200mA bij 24VDC +/-10%.

## 8 Voorafgaand aan het opstarten van het systeem

Controleer na afloop van de installatie of:

- De unit overeenkomstig de instructies is geïnstalleerd.
- Buitenlucht- en retourluchtafsluiters en dempers zijn geïnstalleerd en dat het kanaalsysteem correct is aangesloten op de unit.
- Alle kanalen voldoende zijn geïsoleerd en zijn geïnstalleerd in overeenstemming met plaatselijke wet- en regelgeving.
- De buitenluchtaanzuiging op voldoende afstand van vervuilende bronnen is geplaatst (afzuigkap, centraal vacuüm-systeem e.d.) i.v.m. verdunningsfactor
- Alle externe apparatuur is aangesloten
- De kabels van de unit correct zijn aangesloten

## 9 In bedrijf stellen

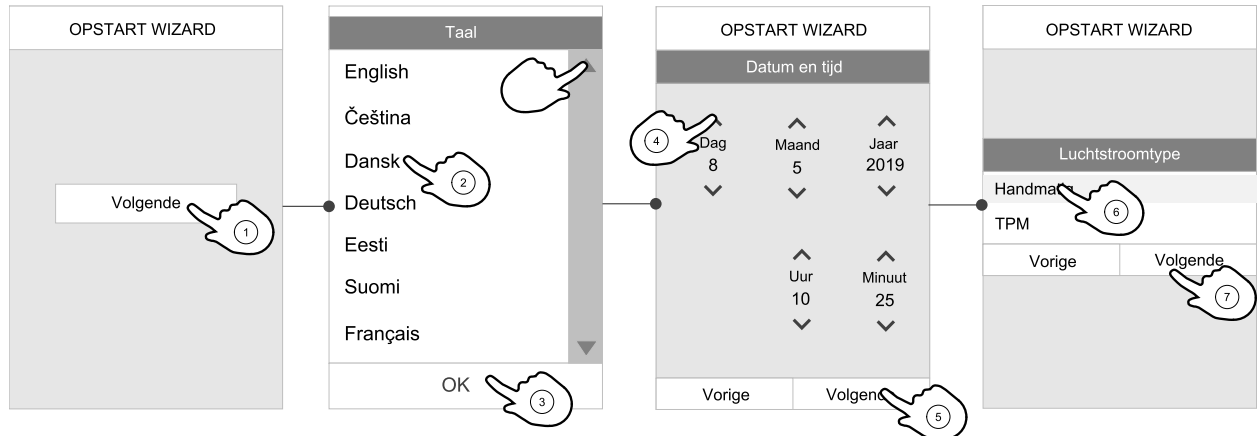
Volg de eerste opstartinstructies en vul het **Inbedrijfstellingsrapport** in terwijl u stap voor stap de instellingen controleert en configureert.

De opstart-wizard kan niet worden overgeslagen.

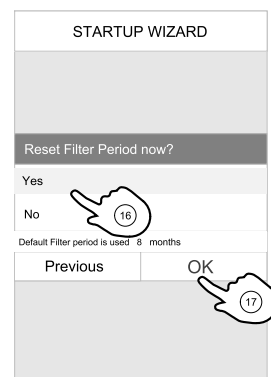
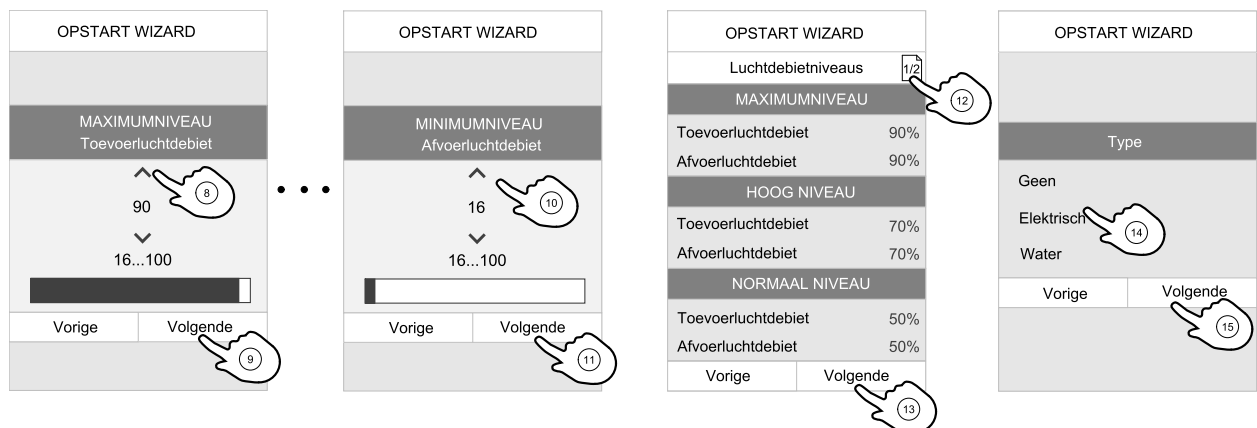


### Let op:

Als het SAVE LIGHT bedieningspaneel wordt gebruikt, word het gebruik van de opstart wizard overgeslagen en de fabrieksinstellingen gebruikt.



Selecteer de taal, stel de tijd in en kies het type luchtdebietregeling. Selecteer uitsluitend omw. per min als dit type luchtdebietregeling deel uitmaakt van het apparaat.



Stel de snelheid van de toevoer - als afvoerluchtventilatoren in voor elk niveau. Controleer de instellingen, zodra je klaar bent U kunt teruggaan naar eerdere menu's en wijzigingen aanbrengen. Kies het type verwarming of geen. Stel de timer voor filtervervangning indien nodig opnieuw in. Voltooi de opstart wizard met de OK-knop. Wijzingen aangebracht na de opstart wizard moeten opgeslagen worden in het **inbedrijfstellingsrapport**.

## 10 Afsluitende routines

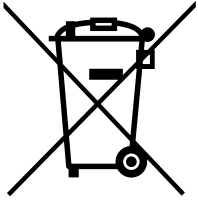
Voer voordat u de locatie verlaat de volgende procedures uit:

1. Overtuig u ervan dat de installatie in werking is en dat er geen alarmeringen actief zijn.
2. Bewaar, indien van toepassing, een reservekopie van de configuratie.



3. Zorg dat het *inbedrijfstellingsrapport* volledig is.
4. Verzamel al het gereedschap.
5. Informeer de verantwoordelijke persoon dat het werk is voltooid.
6. Volg de procedures voor het terugsturen en afvoeren van vervangende onderdelen en het verwijderen van verpakkingsmateriaal.

## 11 Verwijdering en recycling



Dit product voldoet aan de Europese AEEA-richtlijn en gerelateerde nationale wetgeving inzake afvalverwerking. Volg bij het verwijderen van de unit de plaatselijke regels en voorschriften. Het verpakkingsmateriaal van dit product is recyclebaar en kan worden hergebruikt. Gooi het product niet weg met het huishoudafval.



## 12 EG-verklaring van overeenstemming

### De fabrikant



Systemair UAB  
Liny st. 101  
LT-20174 Ukmergė, Litouwen  
Kantoor: +370 340 60165  
Fax: +370 340 60166  
www.systemair.com

De fabrikant verklaart hierbij dat de volgende producten:

SAVE VTR 700

in overeenstemming zijn met alle van toepassing zijnde eisen, zoals bepaald in de volgende richtlijnen en regelgevingen:

### Machinerichtlijn 2006/42/EG

### Ecodesignrichtlijn 2009/125/EG

327/2011 Bijzondere eisen voor ventilatoren van meer dan 125W  
1253/2014 Bijzondere eisen voor ventilatie-units  
1254/2014 Bijzondere eisen voor energielabels voor woonhuisventilatie-units

### Laagspanningsrichtlijn 2014/35/EU

### EMC-richtlijn 2014/30/EG

### RoHS-richtlijn 2011/65/EU, 2015/863/EU

De volgende geharmoniseerde normen zijn toegepast in de betreffende onderdelen:

### EN ISO 12100

Veiligheid van machines - Algemene ontwerpbeginselen - Risicobeoordeling en risicobeperking.

### EN 13857

Veiligheid van machines - Veiligheidsafstanden ter voorkoming van het bereiken van gevaarlijke zones door de bovenste en onderste ledematen.

### EN 60204-1

Veiligheid van machines - Elektrische uitrusting van machines - Deel 1: Algemene eisen.

### EN 60335-1

Huishoudelijke en soortgelijke elektrische toestellen - Veiligheid - Deel 1: Algemene eisen.

### EN 60335-2-40

Veiligheid van huishoudelijke en soortgelijke elektrische toestellen - Deel 2-40: Bijzondere eisen voor warmtepompen, luchtbehandelingstoestellen en ontvochtigers

### EN 50106

Veiligheid van huishoudelijke en soortgelijke toestellen - Regels voor routinebeproevingen voor toestellen binnen het gebruiksbereik van EN 60 335-1.

### EN 60529

Beschermingsgraden van omhulsels (IP-codering).

### EN 62233

Meetmethoden voor elektromagnetische velden van huishoudelijke en soortgelijke elektrische toestellen met het oog op menselijke blootstelling.

### EN 61000-6-2

Elektromagnetische compatibiliteit (EMC) - Deel 6-2: Algemene normen - Immuniteit voor industriële omgevingen.

### EN 61000-6-3

Elektromagnetische compatibiliteit (EMC) - Deel 6-3: Algemene normen - Emissienormen voor huishoudelijke, handels- en lichtindustriële omgevingen.

### EN 13053

Ventilatie van gebouwen - Luchtbehandelingseenheden - Nominale waarden en prestatie voor bouwelementen en bouwgroepen

### EN 13142

Ventilatie voor gebouwen Onderdelen/producten voor ventilatie in woonomgevingen Vereiste en optionele prestatiekenmerken

De verklaring geldt alleen voor het product in de staat waarin het werd geleverd en in het toestel waarin het werd geïnstalleerd in overeenstemming met de meegeleverde installatie-instructies. De verzekering dekt geen componenten die werden toegevoegd of werkzaamheden die vervolgens aan het product werden uitgevoerd.

De complete technische documentatie is beschikbaar.

Ukmergė, 20-02-2021

Nerijus Lapackas  
Technical Manager





Systemair UAB  
Ling st. 101  
LT-20174 Ukmergė, LITHUANIA

Phone +370 340 60165  
Fax +370 340 60166

[www.systemair.com](http://www.systemair.com)